

## Diffuseur à fentes

11002389

## LINED® Combined TP fixe

Le LINED® Combined est un diffuseur linéaire en aluminium à fentes réglable pour la diffusion et la reprise d'air combinées pour bâtiments tertiaires.



LINED COMBINED TP FIXE

## PLUS PRODUIT

- gain de place : Soufflage et reprise avec un seul diffuseur,
- taux de recyclage extrêmement faible : < 5%,
- esthétique et discret : design élégant compatible avec l'offre AldesArchitect®, faible niveau sonore.

## Principes de fonctionnement

Le diffuseur LINED® Combined s'installe au plafond à l'aide de son plénum associé. Il permet le soufflage et la reprise combinés et simultanés pour toutes applications de ventilations et de conditionnement d'air.

## Description produit

Le LINED® Combined est un diffuseur linéaire en aluminium à fentes réglables pour la diffusion et la reprise d'air combinées des systèmes de ventilation ou de conditionnement d'air dans les bâtiments tertiaires. Le taux de recirculation/ bypassage externe et interne est extrêmement faible (<5%) assurant une excellente efficacité de diffusion d'air et ainsi le confort thermique et acoustique des occupants. Ce diffuseur est disponible de 1 à 8 fentes et de 500 à 2 000 mm au pas de 5 mm. Le modèle ouvrant est limité à 1 500 mm. Il se positionne au plafond à l'aide de son plénum intégré. Le corps du diffuseur est en aluminium anodisé teinte naturelle satinée ou peint en blanc RAL 9003 mat 30% ou avec d'autres finitions RAL ou la finition AldesArchitect®.

## Domaines d'application

Locaux tertiaires

## Mise en oeuvre

Le diffuseur LINED® Combined s'installe au plafond à l'aide de son plénum.

## Argumentaire référence

- Diffuseur en aluminium à fentes réglables Lined Combined TP soufflage reprise.
  - Très faible taux de recyclage (<5%).
  - 1 à 8 fentes de 25 mm.
  - Diffusion réglable grâce à un déflecteur orientable au centre de chaque fente, possibilité de soufflage vertical.
  - Corps et déflecteurs en aluminium extrudé.
  - Plaque de compensation du plafond en acier galvanisé.
  - Finitions en aluminium anodisé teinte naturelle satinée ou peint époxy ou teintes AldesArchitect.
  - Compatible avec les ossatures TBar ou Finline.
  - Fixation au plénum non apparente par vis auto-foreuses sur les côtés du plénum (type S2).
  - Longueur : de 600 à 1600 mm.
- Accessoire : plénum de raccordement.

## Caractéristiques principales

- diffuseur et son plénum dédié pour soufflage et reprise combinés et simultanés,
- taux de recirculation/bypassage externe et interne (plénum) extrêmement faible (<5%),
- excellente efficacité de diffusion d'air et confort thermique et acoustique des occupants,
- diffusion réglable grâce à un déflecteur orientable au centre de chaque fente,
- possibilité de soufflage vertical,
- positionnement au plafond,
- disponible en versions Standard, TP ou Slim pour s'adapter aux différents types de plafonds et styles d'intégration,
- LINED® Combined STD / Slim / TP - O : soufflage + reprise (ouvrant pour accès au filtre via système push-push),
- LINED® Combined STD / Slim / TP - F : soufflage + reprise (non-ouvrant / fixe, sans filtre),
- finition :
  - standard blanc RAL 9003,
  - finition AldesArchitect®.

## Caractéristiques complémentaires

- options :
  - piquage air neuf côté reprise,
  - registre incorporé dans le plénum accessible depuis la face avant du diffuseur sur version non TP et sans filtre,
  - filtre G3 M1 inclus dans la partie reprise du plénum pour les diffuseurs ouvrants.

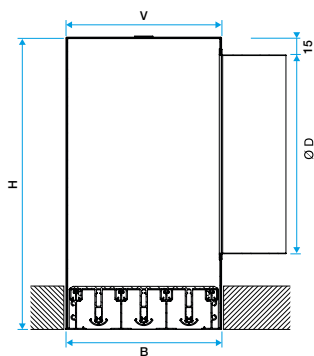
Diffuseur à fentes

## 11002389

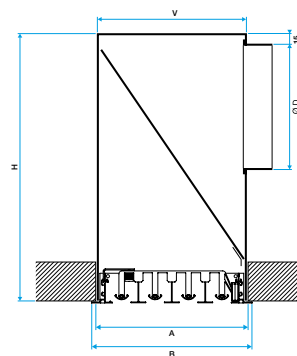
### LINED® Combined TP fixe

#### Options

Désignations	
Film Protection	FILM
RAL DEFLECT=RAL DIFFUSEUR	RAL DIF
Autre RAL groupe 1	RAL1
Autre RAL groupe 2	RAL2
Autre RAL groupe 3	RAL4

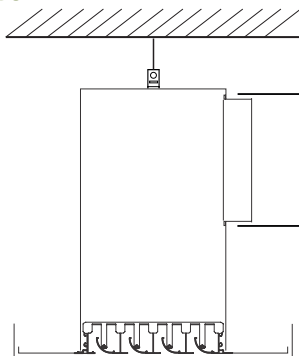


Lined Combined Standard Ouvrant Coté Reprise

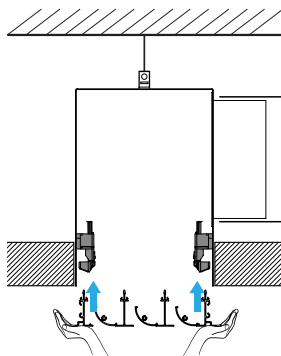


Lined Combined Slim Fixe Coté Reprise

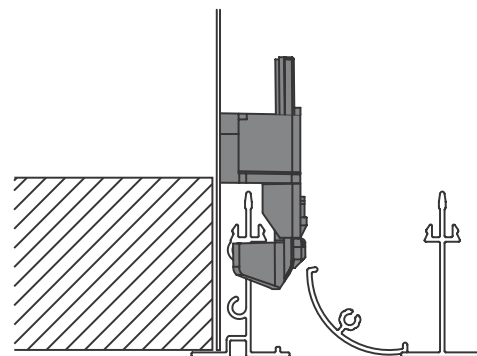
#### Installation



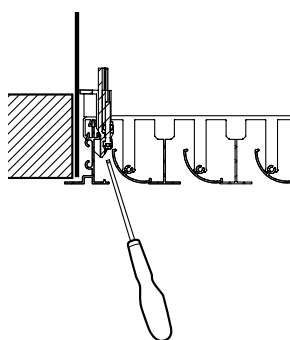
Diffuseur de soufflage avec fixation S2



Diffuseur de soufflage avec fixation S3



Gros plan fixation S3



Gros plan fixation S3 avec tournevis