

Raccord

11091316

Liaison flexible étanche RT Flex extensible 30 - 120 cm Ø 125 mm

La RT Flex permet de réaliser un raccordement terminal (colonne / bouche) étanche et durable en réseau collectif ou tertiaire.



Liaison RT Flex 30-120 cm

PLUS PRODUIT

- étanchéité de la jonction colonne / bouche garantie,
- produit «tout-en-un» permettant une installation simple et rapide.

Description produit

La liaison flexible étanche RT Flex permet de réaliser un raccordement terminal (colonne / bouche) étanche et durable en réseau collectif ou tertiaire. La RT FLEX est un produit «tout-en-un» intégrant un raccord femelle, un flexible extensible et une manchette trident de raccordement à la bouche et de maintien dans le placo. La RT FLEX est compatible avec toutes les bouches Ø125 ALDES, sauf les bouches gaz. Elle est compatible à la fois avec le réseau standard et le réseau à joint.

Domaines d'application

Habitat résidentiel collectif, Neuf, Rénovation, Locaux tertiaires

Mise en oeuvre

- le raccordement à la colonne se fait grâce au raccord métallique femelle et préférentiellement sur un piquage à joint (dans ce cas, pas besoin d'étanchéité ni de vis),
- le raccordement à la bouche se fait grâce à la manchette plastique qui garantit l'étanchéité de la jonction,
- la manchette trident se fixe à la manchette plastique en la faisant tourner sur elle-même et permet d'assurer la tenue mécanique de l'ensemble dans le placo,
- montage possible sur tous types de placo d'épaisseur inférieure à 18 mm.

Argumentaire référence

Application :

- compatible avec toutes bouches Ø125 mm Aldes (sauf bouches gaz) et réseau standard ou à joint,
- montage sur tous types de placo d'épaisseur inférieure à 18 mm.

Description :

- Liaison composée :
 - d'un raccord métallique femelle s'emboîtant préférentiellement sur un piquage à joint (pas besoin d'étanchéité ni de vis dans ce cas),
 - d'un flexible alflex alu extensible de 30 à 120 cm,
 - d'une manchette plastique blanche avec un embout garantissant l'emboîtement et l'étanchéité de la bouche dans le flexible.

Caractéristiques principales

- Composition de la liaison :
 - Un raccord métallique femelle s'emboîtant préférentiellement sur un piquage à joint (pas besoin d'étanchéité ni de vis dans ce cas),
 - flexible Alflex Alu extensible de 10 à 30 cm ou de 30 à 120 cm,
 - Une manchette plastique composée d'un embout garantissant l'emboîtement et l'étanchéité de la bouche dans le flexible, ainsi que d'une manchette trident qui se clipse sur l'embout tout en tournant sur elle-même, et qui vient assurer la tenue mécanique dans le placo lorsqu'on repousse l'ensemble.
- Montage possible sur tous types de placo d'épaisseur inférieure à 18 mm,
- Classement au feu MO.

Données dimensionnelles

Références	Ø (mm)
11091316	125

Raccord

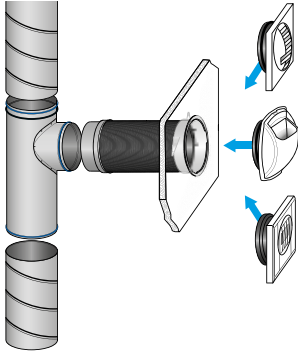
11091316

Liaison flexible étanche RT Flex extensible 30 - 120 cm Ø 125 mm

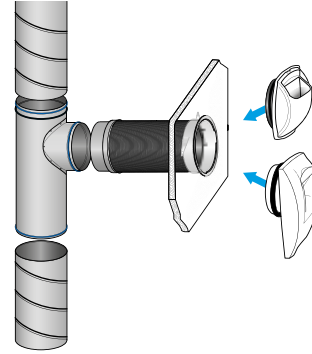
Données réglementaires

Références	Classement au feu
11091316	M0

Installation



Mise en oeuvre RT Flex et bouches



Mise en oeuvre RT Flex et bouches