

Manchon

11011360

MHF Standard 52x50 mm

MHF est le manchon en haut de fenêtre pour une intégration discrète.



Manchon MHF standard

PLUS PRODUIT

- discrétion : rien d'apparent en façade,
- mise en oeuvre simplifiée : pas de réservation à faire dans le mur,
- adaptation de toutes les entrées d'air Aldes : auto, hygro et fixe.

Principes de fonctionnement

MHF est placé dans l'isolant au-dessus de la fenêtre et permet de relier l'auvent ou flasque sur le montant de la fenêtre à l'entrée d'air côté intérieur.

Description produit

Le manchon MHF Standard placé dans l'isolant du mur au dessus de la fenêtre permet de maintenir la même atténuation acoustique que les mêmes entrées d'air installées en menuiserie.

Domaines d'application

Habitat résidentiel collectif, Neuf, Rénovation, Locaux tertiaires

Mise en oeuvre

- fixé au dessus de la fenêtre et placé dans le doublage,
- le manchon MHF Standard permet le montage d'un auvent standard ou d'un flasque côté extérieur,
- et d'une entrée d'air autoréglable, hygroréglable ou fixe côté intérieur.
- Il est disponible en trois profondeurs différentes : 52, 70 ou 90 mm.

Argumentaire référence

- Fabriqué en acier galvanisée, le manchon MHF standard reçoit un traitement acoustique en mousse de mélamine.
- Il est disponible en trois profondeurs différentes: 52, 70 ou 90 mm.

Caractéristiques principales

- MHF Standard est un manchon permettant de conserver les performances acoustiques des entrées d'air,
- MHF est compatible avec les entrées d'air autoréglable, hygroréglable ou fixe côté intérieur,
- côté extérieur, le MHF est compatible avec un auvent standard ou une flasque.

Accessoires

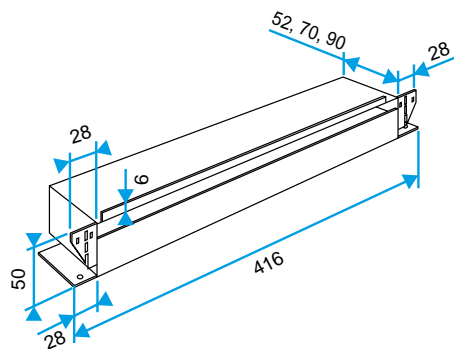
Désignations	Références
Flasque long - Blanc	11011413
Flasque long - Chêne	11011414
Flasque long - Marron	11011415
Flasque long - Noir	11011416
Flasque long - Aluminium	11011417
Flasque long - Chêne clair	11011418
Flasque long - Ivoire	11011419
Manchon de raccordement TM - Blanc	11011501
Rallonge TM 20 à 30 mm - Blanc	11011893

Manchon

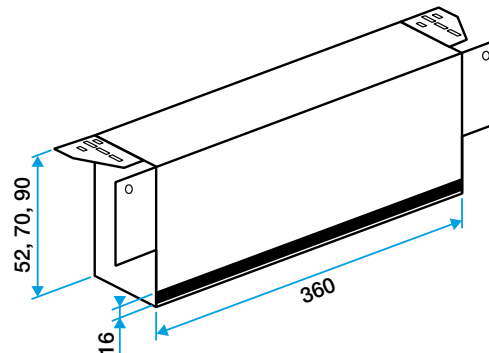
11011360 MHF Standard 52x50 mm

Données dimensionnelles

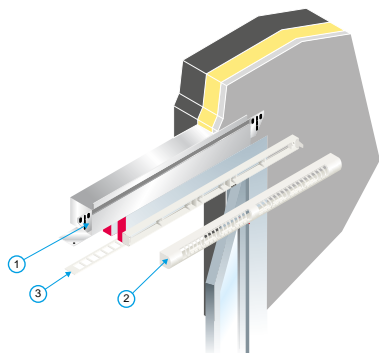
Références	H (mm)	l (mm)	L (mm)
11011360	50	416	52



Manchon MHF standard



Installation



Mise en œuvre manchon MHF standard