

Manchon

11011366
MTR Standard 7 cm

MTR est le manchon pour une esthétique de façade linéaire.



Manchon MTR standard

PLUS PRODUIT

- esthétique linéaire en façade avec l'auvent maçonnerie,
- mise en œuvre par scellement d'une traversée rectangulaire simple,
- adaptation de toutes les entrées d'air Aldes : auto, hygro et fixe.

Principes de fonctionnement

MTR est un manchon placé dans l'isolant du mur et qui permet le montage d'un auvent de maçonnerie côté extérieur via la traversée rectangulaire (droit femelle) et d'une entrée d'air autoréglable ou hygro-réglable côté intérieur.

Description produit

Le manchon MTR Standard placé dans l'isolant du mur permet de maintenir la même atténuation acoustique que les mêmes entrées d'air installées en menuiserie.

Domaines d'application

Habitat résidentiel collectif, Neuf, Rénovation, Locaux tertiaires

Mise en œuvre

- placé dans l'isolant, le MTR Standard permet de fixer une entrée d'air côté intérieur et un auvent rectangulaire de maçonnerie côté extérieur via une traversée rectangulaire (droit femelle),
- ce manchon est équipé d'un nez de 3 cm et d'un joint d'étanchéité côté supérieur,
- le nez permet d'assurer le bon positionnement du manchon par rapport à la traversée rectangulaire (droit femelle),
- la traversée rectangulaire permet de raccorder le MTR Standard au auvent de maçonnerie extérieur.
- Il est disponible en trois profondeurs différentes : 52, 70 ou 90 mm.

Argumentaire référence

- Fabriqué en tôle galvanisée, le MTR Standard est disponible en trois profondeurs différentes : 7, 9 ou 14 cm.
- Associé à une Traversée Rectangulaire, il permet le montage d'un auvent extérieur type maçonnerie côté extérieur et d'une entrée d'air autoréglable ou hygro-réglable côté intérieur.

Caractéristiques principales

- MTR Standard est un manchon permettant de conserver les performances acoustiques des entrées d'air,
- MTR est compatible avec les entrées d'air autoréglable, hygro-réglable ou fixe côté intérieur,
- côté extérieur, le MTR est compatible avec l'auvent maçonnerie rectangulaire.

Accessoires

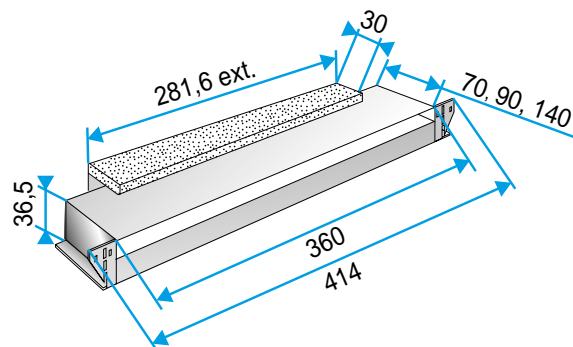
Désignations	Références
Auvent maçonnerie	11011218
Manchon de raccordement TM - Blanc	11011501
Rallonge TM 20 à 30 mm - Blanc	11011893
TR coulissant 14 à 27 cm	11011389
TR coulissant 19 à 32 cm	11011390

Manchon

11011366 MTR Standard 7 cm

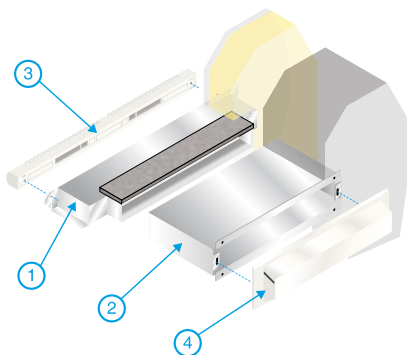
Données dimensionnelles

Références	H (mm)	l (mm)	L (mm)
11011366	36,5	360	70



Manchon MTR standard

Installation



Mise en œuvre manchon MTR