

## Entrée d'air autoréglable

11011178

Mini EA 15/22/30/45 m<sup>3</sup>/h - 37 dB - Ivoire

Mini EA est une entrée d'air autoréglable acoustique pour petites menuiseries.



Entrée d'air autoréglable Mini EA : entraxe 275 mm

## PLUS PRODUIT

- isolation acoustique jusqu'à 37 dB
- encombrement mini pour petits vantaux en rénovation,
- le débit jusqu'à 45 m<sup>3</sup>/h,
- une seule référence pour 4 débits,
- Hygro A compatible pour les versions certifiées NF.

## Principes de fonctionnement

Mini EA permet d'alimenter le logement en air neuf à partir d'une fente dans la menuiserie et d'un mini auvent côté extérieur.

## Description produit

Mini EA est une entrée d'air autoréglable acoustique pour menuiserie qui garantit un débit d'air neuf constant, quelles que soient les conditions dans le logement.

## Domaines d'application

Habitat résidentiel collectif, Habitat résidentiel individuel, Rénovation

## Mise en oeuvre

- l'entrée d'air Mini EA doit être montée uniquement dans les pièces principales : chambres, séjour, salon,
- Mini EA doit être positionnée côté intérieur des logements, dans la partie haute des fenêtres ou sur le coffre de volet roulant,
- le flux d'air entrant doit être orienté vers le plafond,
- s'installe sur une fente simple (250 x 12) mm pour les débits 15, 22 ou 30 m<sup>3</sup>/h ou (265 x 17) mm pour le débit de 45 m<sup>3</sup>/h.

## Argumentaire référence

- Fente simple : (250 x 12) mm pour 15, 22 et 30 m<sup>3</sup>/h ou (265 x 17) mm pour 45 m<sup>3</sup>/h.

## Caractéristiques principales

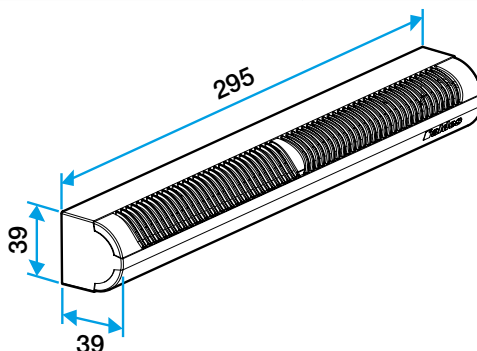
- entrée d'air autoréglable acoustique,
- s'installe sur une menuiserie,
- existe en différents coloris.

## Données générales

Références	Matériau principal
11011178	Plastique

## Données dimensionnelles

Références	l (mm)	L (mm)
11011178	39	295



Entraxe : 275 mm

Entrée d'air autoréglable

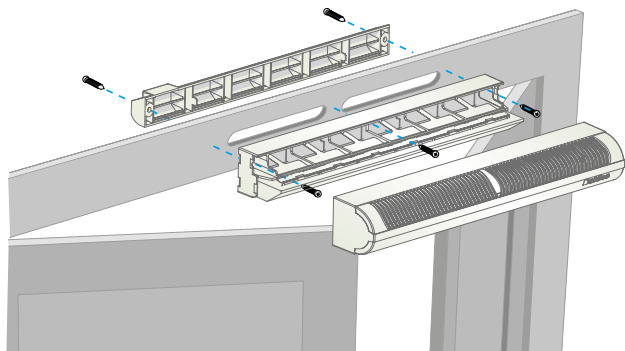
## 11011178

Mini EA 15/22/30/45 m<sup>3</sup>/h - 37 dB - Ivoire

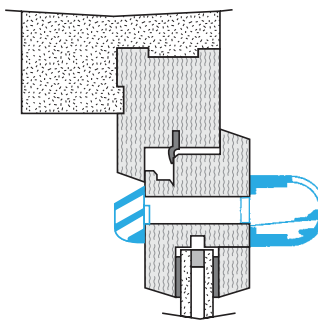
### Données aérauliques

Références	Débit nominal (m <sup>3</sup> /h)
11011178	15/22/30/45

### Installation



Mise en œuvre entrée d'air MINI EA



Coupe mise en œuvre MINI EA

