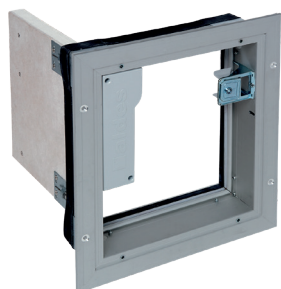


Volet de désenfumage**11044430**
OPTONE CLASSIC - 2H/1V

Les volets de désenfumage OPTONE «Classic» sont destinés aux locaux tertiaires et peuvent être utilisés en amenerie d'air comme en extraction de fumées.



OPTONE «classic» 2H/1V

PLUS PRODUIT

- simplicité : Cotes nominales = cotes d'encastrement,
- contre-cadre réversible haut/bas,
- 1 seul contre-cadre pour tous les modèles OPTONE.

RÈGLEMENTATIONS & CONFORMITÉ(S)

Numéro PV CE : 1812-CPR-2352

Principes de fonctionnement

Le volet est fermé en position d'attente. Il s'ouvre sur ordre du CMSI et passe ainsi en position de sécurité.

Description produit

Les volets de désenfumage OPTONE «Classic» 1V sont destinés aux bâtiments tertiaires (ERP, IGH) et peuvent être utilisés en amenerie d'air comme en extraction de fumées. Ils sont motorisables. Les volets OPTONE «Classic» 1V sont compatibles avec les grilles ALDES GFA Acier, GFA 007, GFE et GGH et toute grille avec une transparence géométrique supérieure à 44%. Le déclencheur électromagnétique est inclus et disponible en émission ou rupture et 24 ou 48 V.

Domaines d'application

Neuf, Rénovation, Locaux tertiaires

Mise en oeuvre

- les volets "multi-compartment" conviennent pour les applications "mono-compartment",
- dépression maximale : - 1 000 Pa,
- sens du feu : respecter le feu à l'intérieur du conduit de désenfumage (lorsque le volet est fermé).
- utilisation du contre cadre fortement recommandée,
- utilisation du logiciel CONCEPTOR DESENFUMAGE recommandée pour définir les cotes d'emplacement du contre-cadre,
- si contre cadre fixé (sans jeu) cotes nominales LxH du volet = cotes réservation,
- si contre cadre scellé, ajouter l'épaisseur du scellement à L et H,
- utiliser la fiche d'implantation détaillée pour la bonne mise en place des volets,
- volet réversible "haut/bas",
- volet encastré en applique d'un conduit de désenfumage vertical,
- fixation par 4 vis auto perceuses fournies, en face avant dans les perçages du contre-cadre.

Caractéristiques principales

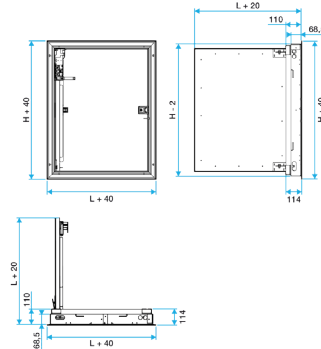
- conforme au marquage CE selon EN 12101-8 : Certificat 1812-CPR-1055,
- classement de résistance au feu selon essai EN 1366-10 :
- EI 120 (ved-i o) S - 1 000 Pa - AA multi, conformément au § 7.2.4 de L'EN 13501-4, qualifié sur conduit de désenfumage Promatect L500, Desenfir, Geostaff, et sur les conduits conformes à l'EN 1366-9 de même matériau et de même densité,
- conforme à la norme NF-S-61937-10,
- débit de fuite < 200 m³/h par m² de vantail sous 1 000 Pa,
- passage libre (dm²) avec L et H en mm : $1V = ((L-57) \times (H-57) - 14\ 147) / 10\ 000$,
- montage avec contre cadre et grille possible.

Volet de désenfumage

11044430 OPTONE CLASSIC - 2H/1V

Caractéristiques complémentaires

- volet motorisable,
- commandable au pas de 5mm en L et H,
- mécanisme de commande électrique protégé par un boîtier,
- contre-cadre en acier d'épaisseur 20/10 mm,
- grille esthétique en aluminium au choix,
- cotes nominales L x H du volet = cotes d'encastrement (réservation) de son contre-cadre,
- système de verrouillage positionné sur le vantail, libérant une plus grande surface libre,
- passage des câbles électriques prévu,
- système de verrouillage équipé d'un déclencheur électromagnétique auto-réarmable,
- boîtier de raccordement évolutif,
- pertes de charges volet seul (avec grille) :
 - en reprise : $\Delta p = 2,083 \cdot \sqrt{(S_{\text{libre}} / (L \cdot H))} \cdot (Q / S_{\text{libre}})^2$,
 - en soufflage : $\Delta p = 2,00 \cdot \sqrt{(S_{\text{libre}} / (L \cdot H))} \cdot (Q / S_{\text{libre}})^2$,
 - (Δp en Pa, S_{libre} en m², Q en m³.s⁻¹, L/H en m).
- option disponible :
 - enjoliveur en acier galvanisé, RAL au choix,
 - anti-retour (nécessaire en amenée d'air si la vitesse dans la gaine est supérieure à 7m/s).



Encombrement OPTONE «Classic» 1V avec son contre-cadre (mm)

Installation

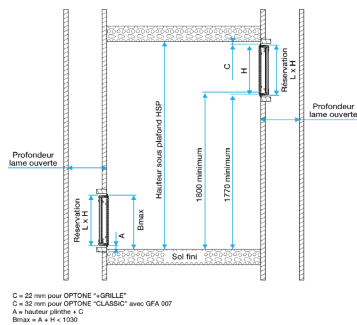


Schéma d'installation du volet OPTONE