

## Volet de désenfumage

11044003  
OPTONE®-H Classic 1/1V-VDS 24 - 400X650

Le volet OPTONE-H «+Grille» est utilisé pour le désenfumage des circulations de bâtiments d'habitation classés 3e B ou 4e famille.



OPTONE H «Classic» avec contre-cadre et grille GFA 007

## PLUS PRODUIT

- enjoliveur métallique, esthétique et anti-vandalisme,
- faible profondeur de débattement,
- entrée et sortie des câbles simplifiées.

## Principes de fonctionnement

Le volet est fermé en position d'attente si s'ouvre sur ordre du tableau de contrôle et de signalisation ORDONE et passe ainsi en position de sécurité.

## Description produit

Le volet OPTONE-H «+Grille» est utilisé pour le désenfumage des circulations de bâtiments d'habitation classés 3e B ou 4e famille. Il est idéal pour une installation sur un conduit standard 400x500 mm (20dm<sup>2</sup>). Le volet OPTONE-H «+Grille» est équipé d'un déclencheur à émission de courant 24 V. Cependant, il n'est pas équipé de contacts de signalisation et ne peut pas en recevoir.

## Domaines d'application

Habitat résidentiel collectif, Neuf, Rénovation

## Mise en oeuvre

- sens de montage: «feu dans le conduit»,
- en applique sur un conduit de désenfumage CF 1h.
- fixation de OPTONE-H «+Grille» sur son contre-cadre recommandée,
- installation du volet OPTONE-H «+Grille» clips en haut afin de positionner le noyau d'ailettes :
  - vers le bas pour un volet VB,
  - vers le haut pour un volet VH.
- pour mise en oeuvre avec contre cadre scellé sur conduit béton, ajouter au moins 10 mm pour le scellement,
- autre dimension utiliser la gamme OPTONE.

## Caractéristiques principales

- conforme au marquage CE selon EN 12101-8.
- passage libre de 20,3 dm<sup>2</sup>,
- 1er volet de désenfumage classé EI 60 S conforme à la norme européenne NF-EN1366-10,
- volet identique pour évacuation des fumées (VH) et amenée d'air (VB),
- coupe-feu 1h conformément à l'arrêt du 31 janvier 1986. Idéal pour une installation sur conduit standard 400 x 500 mm,
- déclencheur électromagnétique VDS 24 Vcc auto réarmable,
- montage du contre cadre possible en usine,
- passage des câbles électriques prévu,
- grille avec noyau amovible,
- bornier de raccordement : protégé par un capot plastique,
- emballage individuel,
- pour un volet munis de contacts de signalisation, utiliser la gamme de volet OPTONE T.

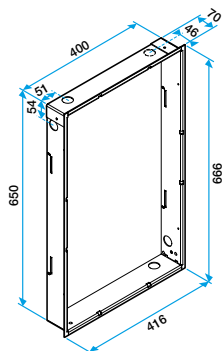
## Volet de désenfumage

11044003

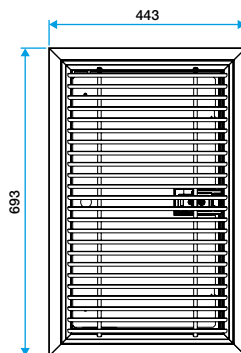
OPTONE®-H Classic 1/1V-VDS 24 - 400X650

## Caractéristiques complémentaires

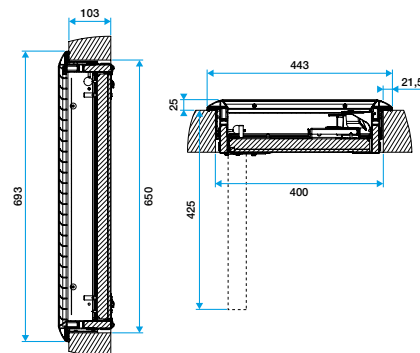
- contre cadre :
  - en acier galvanisé 20/10 mm,
  - adapté pour mise en œuvre sur béton et sur matériau léger type Promatect, Supalux ou tecniver,
  - percé pour faciliter le passage des câbles électriques,
  - muni de pattes de scellement et de trous de fixation pour recevoir les vis du volet.
  - réversible haut/bas,
  - profondeur de 70 mm pour une bonne tenue mécanique.



Encombrement du contre cadre (mm)



Encombrement vue de face (mm)



Encombrement vue de dessus et de profil (mm)