

Volet de désenfumage

11044000
OPTONE®-H + Grille 1/1V - VDS24 - 400x650

Le volet OPTONE-H «+Grille» est utilisé pour le désenfumage des circulations de bâtiments d'habitation classés 3e B ou 4e famille.



OPTONE-H avec sa grille



OPTONE-H ouvert sans sa grille

PLUS PRODUIT

- enjoliveur métallique, esthétique et anti-vandalisme,
- faible profondeur de débattement,
- entrée et sortie des câbles simplifiées.

Principes de fonctionnement

Le volet est fermé en position d'attente si l'ouvre sur ordre du tableau de contrôle et de signalisation ORDONE et passe ainsi en position de sécurité.

Description produit

Le volet OPTONE-H «+Grille» est utilisé pour le désenfumage des circulations de bâtiments d'habitation classés 3e B ou 4e famille. Il est idéal pour une installation sur un conduit standard 400x500 mm (20dm²). Le volet OPTONE-H «+Grille» est équipé d'un déclencheur à émission de courant 24 V. Cependant, il n'est pas équipé de contacts de signalisation et ne peut pas en recevoir.

Domaines d'application

Habitat résidentiel collectif, Neuf, Rénovation

Mise en oeuvre

- sens de montage: «feu dans le conduit»,
- en applique sur un conduit de désenfumage CF 1h.
- fixation de OPTONE-H «+Grille» sur son contre-cadre recommandée,
- installation du volet OPTONE-H «+Grille» clips en haut afin de positionner le noyau d'ailettes :
 - vers le bas pour un volet VB,
 - vers le haut pour un volet VH.
- pour mise en oeuvre avec contre cadre scellé sur conduit béton, ajouter au moins 10 mm pour le scellement,
- autre dimension utiliser la gamme OPTONE.

Argumentaire référence

- Les volets de désenfumage OPTONE T permettent d'extraire les fumées et gazs chauds lorsqu'ils sont en position de sécurité, c'est à dire ouverts
- En position d'attente (fermés), ils empêchent la propagation du feu depuis la gaine de désenfumage vers les autres étages Ils peuvent être installés dans tous les bâtiments tertiaires (hotels, EPHAD, bureaux, hopitaux,)
- Le volet OPTONE est disponible en version avec grille intégrée (OPTONE «+grille») et grille séparée (OPTONE «Classic»). La gamme existe en version un vantail ou deux vantaux. Toute la gamme de volet peut être motorisées d'usine ou sur site.

Caractéristiques principales

- conforme au marquage CE selon EN 12101-8.
- passage libre de 20,3 dm²,
- 1er volet de désenfumage classé EI 60 S conforme à la norme européenne NF-EN1366-10,
- volet identique pour évacuation des fumées (VH) et amenée d'air (VB),
- coupe-feu 1h conformément à l'arrêté du 31 janvier 1986. Idéal pour une installation sur conduit standard 400 x 500 mm,
- déclencheur électromagnétique VDS 24 Vcc auto réarmable,
- montage du contre cadre possible en usine,
- passage des câbles électriques prévu,
- grille avec noyau amovible,
- bornier de raccordement : protégé par un capot plastique,
- emballage individuel,
- pour un volet munis de contacts de signalisation, utiliser la gamme de volet OPTONE T.

Volet de désenfumage

11044000

OPTONE®-H + Grille 1/1V - VDS24 - 400x650

Caractéristiques complémentaires

- contre cadre :
 - en acier galvanisé 20/10 mm,
 - adapté pour mise en œuvre sur béton et sur matériau léger type Promatect, Supalux ou tecniver,
 - percé pour faciliter le passage des câbles électriques,
 - muni de pattes de scellement et de trous de fixation pour recevoir les vis du volet.
 - réversible haut/bas,
 - profondeur de 70 mm pour une bonne tenue mécanique.

Accessoires

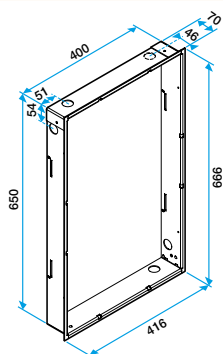
Désignations	Références
Contre-cadre OPTONE® H + Grille - 400x650	11044001

Données générales

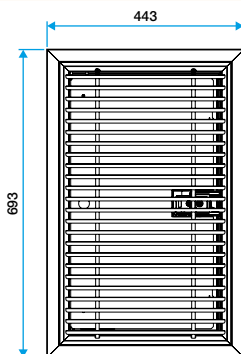
Références	Section de passage d'air libre (dm²)	Section de passage d'air libre (mm x mm)
11044000	20,3	343 x 593

Données dimensionnelles

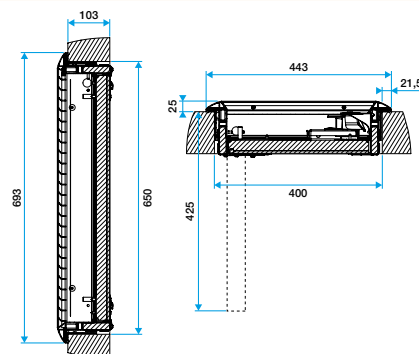
Références	L x H (mm)	Cote pénétrante du volet (hors cadre) (mm)	Hors tout grille = hors tout volet (mm)	Profondeur minimum du conduit (mm)	Réservation avec contre-cadre (sans scellement) (mm)
11044000	400 x 650	483 x 633	443 x 693	425	400 x 650



Encadrement du contre cadre (mm)



Encadrement vue de face (mm)



Encadrement vue de dessus et de profil (mm)