

Amenée d'air neuf

11044370
Ouvrant AIRONE

L'amenée d'air AIRONE assure l'apport d'air neuf en cas d'incendie, avec une esthétique optimale et une bonne isolation thermique.



Fermé, en position attente



Ouvert, en position de sécurité

PLUS PRODUIT

- esthétique sobre et élégante,
- isolation thermique en standard,
- option peinture disponible.

Principes de fonctionnement

AIRONE est un ouvrant télécommandé, relevant vers l'extérieur, pour une application d'amenée d'air. Il s'ouvre sur ordre du CMSI. Les contacts de début/fin de course permettent d'en connaître la position et le bon fonctionnement.

Description produit

AIRONE est un ouvrant télécommandé, relevant vers l'extérieur, pour une application d'amenée d'air en désenfumage. Il est disponible de la dimension 475 x 475 à 1350 x 1350 par pas de 125 mm en standard.

Domaines d'application

Neuf, Rénovation, Locaux tertiaires

Mise en oeuvre

- en façade, avec un angle compris entre 0 et 30° avec la verticale,
- en maçonnerie, pose réalisée en tableau suivant le schéma et respectant les

DTU concernés :

- veiller à la planéité du support,
- veiller à l'équerrage du dormant,
- pour une pose en mur rideau (façade vitrée), fixation par le système de serrage propre à la structure du mur rideau. Nous consulter.
- nombre de points de fixation verticaux :
 - H ≤ 650 mm : 1 fixation centrée,
 - H • 650 mm : 2 fixations à 250 mm du haut et bas.

Caractéristiques principales

- ouverture «relevant vers l'extérieur» réalisée par énergie intrinsèque (2 ressorts oléopneumatiques) suite à un ordre électrique télécommandé 24 ou 48 V,
- déclenchement par émission ou rupture de courant, 24 ou 48 VDC,
- réarmement manuel, ouvrant équipé d'une poignée,
- cadre en profilés d'aluminium afin de s'intégrer parfaitement dans tous les types de menuiseries, notamment en applique,
- panneau en tôle aluminium isolé (sandwich tôle/polystyrène/tôle),
- peinture RAL possible en option (standard: aluminium anodisé),
- contacts de signalisation fin et début de course: disponibles en option, peuvent être doublés (contacts additionnels).

Accessoires

Désignations	Références
Contre-cadre OXYTONE Lames 2013	11044345

Options

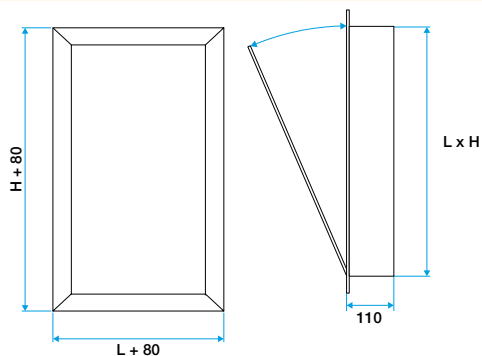
Désignations	Références
RAL AIRONE	44377
FCU1+DCU1	44375
FCU2+DCU2	44376

Amenée d'air neuf

11044370 Ouvrant AIRONE

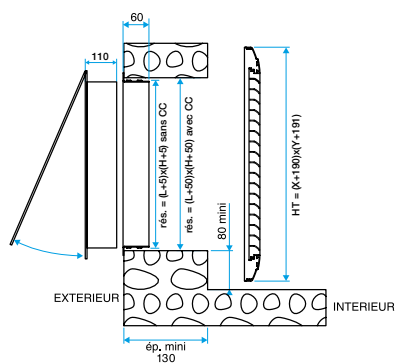
Données dimensionnelles

Références	Lmin x Hmin (mm)	Lmax x Hmax (mm)
11044370	475 x 475	1350 x 1225 / 1225 x 1350



Encombrement AIRONE (mm)

Installation



Principe de mise en œuvre en maçonnerie