

Raccord

11094807

PEC GALVA - D160/355-450

Le piquage équerre circulaire permet de réaliser un piquage à 90° sur un conduit circulaire galvanisé.



Piquage Equerre Circulaire 90°

Description produit

Le piquage équerre circulaire permet de réaliser un piquage à 90° sur un conduit circulaire galvanisé. Le piquage équerre circulaire est à utiliser dans le cas de branches horizontales spécifiques aux réseaux tertiaires et il est déconseillé de l'utiliser en colonnes types habitat (utiliser des CRE montés en usine).

Domaines d'application

Habitat résidentiel collectif, Neuf, Rénovation, Locaux tertiaires

Mise en oeuvre

- lors de la mise en oeuvre, porter une attention particulière aux pertes de charge, aux bruits et aux débits de fuite pouvant être générés,
- facilité de montage des accessoires par emboîtement : les conduits sont femelles, les accessoires sont mâles,
- étanchéité à réaliser par l'ajout de mastic et/ou de bandes à trous,
- fixation avec le conduit à réaliser par vis autoforeuses (4 à 6 selon le diamètre).

Argumentaire référence

Application :

- Permet d'ajouter un changement de direction de 90° diamètre 355-450 mm sur un conduit circulaire diamètre 160 mm.

Description :

- Piquage en acier galvanisé diamètre 160/355-450 mm

Caractéristiques principales

- gamme disponible du diamètre 80 au diamètre 900,
- acier galvanisé conforme à la norme EN 10346 garantissant la régularité du revêtement,
- classement au feu MO.

Données dimensionnelles

Références	Ø A (mm)	Ø B (mm)
11094807	355 - 450	160

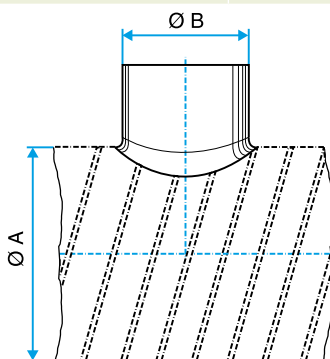


Schéma d'encadrement Piquage Equerre Circulaire 90°

Raccord

11094807

PEC GALVA - D160/355-450

Données réglementaires

Références	Classement au feu
11094807	M0