

**Raccord****11098262****PEC GALVA+joint - Ø 125/160 mm**

Le piquage équerre circulaire à joints permet de réaliser un piquage à 90° sur un conduit circulaire galvanisé.



Piquage Equerre Circulaire à joints

**PLUS PRODUIT**

- facilité et rapidité de mise en oeuvre,
- esthétique du réseau.

**Description produit**

Le piquage équerre circulaire à joints permet de réaliser un piquage à 90° sur un conduit circulaire galvanisé. Le piquage équerre circulaire à joints est à utiliser dans le cas de branches horizontales spécifiques aux réseaux tertiaires et il est déconseillé de l'utiliser en colonnes types habitat (utiliser des CRE montés en usine).

**Domaines d'application**

Habitat résidentiel collectif, Neuf, Rénovation, Locaux tertiaires

**Mise en oeuvre**

- lors de la mise en oeuvre, porter une attention particulière aux pertes de charge, aux bruits et au débit de fuite pouvant être générés,
- privilégier les tés à joints préfabriqués en usine,
- l'emboîtement/déboîtement se fait par une légère rotation de l'accessoire dans le conduit,
- l'étanchéité étant réalisée d'office par le joint ALDES, il n'est pas nécessaire d'utiliser du mastic ou de la bande adhésive,
- il est préconisé, notamment en vertical, de continuer à utiliser des vis autoforeuses,
- le gain de temps à la pose par rapport à un réseau avec accessoires standards est de l'ordre de 20% (compter un gain minimum de 15 s à 30 s par jonction sur des diamètres 125 à 315, soit un gain de 30 s à 60 s par accessoire sur ces diamètres),
- les accessoires à joints ALDES ont été spécialement conçus pour assurer un emboîtement/déboîtement facile. Tout en assurant une classe d'étanchéité C, la gamme ALDES se caractérise par un couple d'emboîtement faible.

**Argumentaire référence**

Application :

- Permet d'ajouter un changement de direction de 90° diamètre 160 mm étanche sur un conduit circulaire diamètre 125 mm.

Description :

- Piquage à joint en acier galvanisé diamètre 125/160 mm

**Caractéristiques principales**

- gamme disponible du diamètre 125 au diamètre 315,
- acier galvanisé conforme à la norme EN 10346 garantissant la régularité du revêtement,
- tous les joints sont sertis,
- températures d'utilisation : - 30°C à + 100°C,
- résistance au vieillissement (• 30 ans), aux UV et à l'ozone,
- classement au feu MO,
- non préconisé pour obtenir une étanchéité classe C ou D.

## Raccord

11098262

PEC GALVA+joint - Ø 125/160 mm

## Données dimensionnelles

Références	Ø A (mm)	Ø B (mm)
11098262	160	125

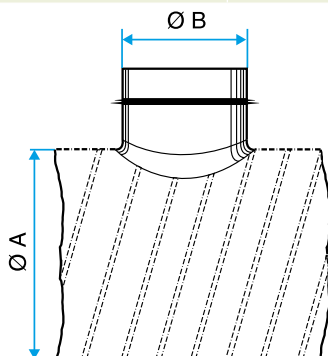


Schéma d'encombrement Piquage Equerre Circulaire à joints

## Données réglementaires

Références	Classement au feu
11098262	M0