

Acoustique

11094625

PIEGE A SON RECTANGULAIRE ECTA

Le piège à son rectangulaire ECTA atténue fortement la propagation acoustique (basses, moyennes et hautes fréquences) dans un réseau rectangulaire.



ECTA 100



Caisson (sur demande)

PLUS PRODUIT

- Atténuation acoustique performante,
- Economie d'énergie : faibles pertes de charges,
- Totalement configurable : dimensions, nombre de baffles, type de cadre, etc.

Principes de fonctionnement

L'ECTA est constitué d'un panneau monobloc en laine de roche de 100 mm ou 200 mm d'épaisseur qui absorbe fortement les bruits. Pour maximiser l'atténuation, il faut en placer plusieurs en trémie dans un élément du réseau.

Description produit

Le piège à son rectangulaire ECTA permet d'atténuer fortement le bruit transmis dans le réseau de ventilation et donc d'assurer le confort acoustique à l'intérieur des bâtiments tertiaires et collectifs. L'épaisseur des baffles est de 100 mm ou 200 mm et ses dimensions (L et H) peuvent être comprises entre 300 et 2400 mm.

Domaines d'application

Habitat résidentiel collectif, Neuf, Rénovation, Locaux tertiaires

Mise en oeuvre

- s'insère en trémie dans un élément de réseau rectangulaire,
- à glisser entre des glissières pour un meilleur contrôle de la performance,
- livrable en caisson complet.

Argumentaire référence

• Piège à son rectangulaire ECTA pour atténuer fortement la propagation du bruit dans un réseau de ventilation ou de conditionnement d'air dans les bâtiments collectifs ou tertiaires. • Epaisseur de la baffle : de 50 à 300 mm. • Voile de verre anti-défilage. • Densité : 40 kg/m³. • Longueur et hauteur : de 300 à 2400 mm. • Cadre en acier galvanisé. • Classé au feu : M0/A1. • Option : caisson complet avec baffles et cadre METU de raccordement, revêtement de la baffle en tissu de verre ou tôle perforée.

Caractéristiques principales

- épaisseur 100 mm ou 200 mm,
- dimensions (L et H) de 300 à 2400 mm,
- panneaux monoblocs en laine de roche,
- densité : 40 kg/m³,
- voile de verre anti-défilage noir, épaisseur 1 mm en gamme standard (sur demande : tissu de verre pour application salle blanche ou tôle perforée pour hautes pression et vitesse),
- cadre acier galvanisé, épaisseur standard 6/10° (sur demande : acier inox 304 ou inox 316 L),
- sur demande : caisson complet comprenant le caisson, les baffles rivetés et un cadre de raccordement type METU,
- classement au feu M0, soit A1 selon la classifications des Euroclasses,
- version testée 400°C - 2h jusqu'à 10 m/s,
- étanchéité classe B selon la norme EN 1751 (classe C sur demande).

Données générales

Références	Densité isolant de la baffle (kg/m ³)	Epaisseur isolant de la baffle (mm)
11094625	40	100

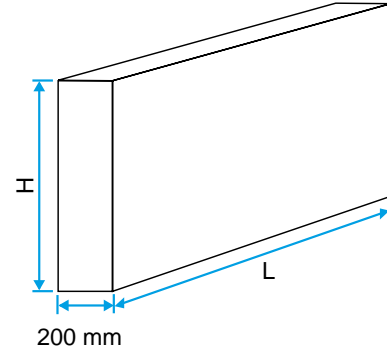
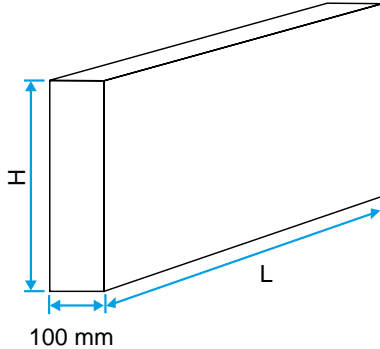
Acoustique

11094625

PIEGE A SON RECTANGULAIRE ECTA

Données dimensionnelles

Références	H (mm)	L (mm)
11094625	300-2400	300-2400



ECTA 100

Données acoustiques

Références	Atténuation acoustique mesurée selon la norme ISO 7235 pour L=1000 mm à 1000 Hz et écart de 100 mm (dB)	Atténuation acoustique mesurée selon la norme ISO 7235 pour L=1000 mm à 1000 Hz et écart de 150 mm (dB)	Atténuation acoustique mesurée selon la norme ISO 7235 pour L=1000 mm à 1000 Hz et écart de 200 mm (dB)	Atténuation acoustique mesurée selon la norme ISO 7235 pour L=1000 mm à 1000 Hz et écart de 50 mm (dB)	Atténuation acoustique mesurée selon la norme ISO 7235 pour L=1000 mm à 125 Hz et écart de 100 mm (dB)	Atténuation acoustique mesurée selon la norme ISO 7235 pour L=1000 mm à 125 Hz et écart de 150 mm (dB)	Atténuation acoustique mesurée selon la norme ISO 7235 pour L=1000 mm à 125 Hz et écart de 200 mm (dB)	Atténuation acoustique mesurée selon la norme ISO 7235 pour L=1000 mm à 125 Hz et écart de 50 mm (dB)	Atténuation acoustique mesurée selon la norme ISO 7235 pour L=1000 mm à 2000 Hz et écart de 100 mm (dB)	Atténuation acoustique mesurée selon la norme ISO 7235 pour L=1000 mm à 2000 Hz et écart de 150 mm (dB)
11094625	31	22	16	45	4	3	2	7	30	23

Données réglementaires

Références	Classement au feu
11094625	M0