

Raccord**11097220**
POC GALVA - D125/560

Le piquage oblique circulaire permet de réaliser un piquage à 45° sur un conduit circulaire galvanisé.



Piquage Oblique Circulaire 45°

Description produit

Le piquage oblique circulaire permet de réaliser un piquage à 45° sur un conduit circulaire galvanisé.

Domaines d'application

Habitat résidentiel collectif, Neuf, Rénovation, Locaux tertiaires

Mise en oeuvre

- lors de la mise en oeuvre, porter une attention particulière aux pertes de charge, aux bruits et aux débits de fuite pouvant être générés,
- facilité de montage des accessoires par emboîtement : les conduits sont femelles, les accessoires sont mâles,
- étanchéité à réaliser par l'ajout de mastic et/ou de bandes à trous,
- fixation avec le conduit à réaliser par vis autoforeuses (4 à 6 selon le diamètre).

Argumentaire référence

Application :

- Permet d'ajouter un changement de direction de 45° diamètre 560 mm sur un conduit circulaire diamètre 125 mm.

Description :

- Piquage oblique en acier galvanisé diamètre 125/560 mm

Caractéristiques principales

- gamme disponible du diamètre 80 au diamètre 900,
- acier galvanisé conforme à la norme EN 10346 garantissant la régularité du revêtement,
- classement au feu MO.

Données dimensionnelles

| Références | Ø A (mm) | Ø B (mm) |
|------------|----------|----------|
| 11097220 | 560 | 125 |

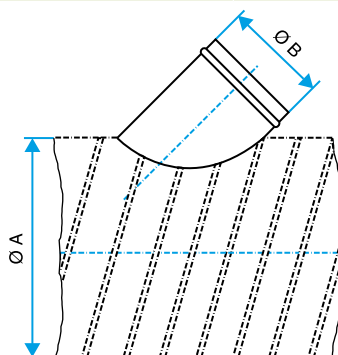


Schéma d'encastrement Piquage Oblique Circulaire 45°

Raccord

11097220
POC GALVA - D125/560

Données réglementaires

| Références | Classement au feu |
|------------|-------------------|
| 11097220 | M0 |