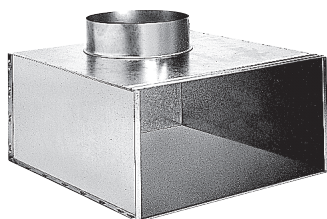


Grille

11053602

Plénum ME F3 300X100/D125 PC cfg



Plénum ME F3

Description produit

Ce plénum assure la reprise ou le soufflage d'air via les grilles SC, AC (101, 102, 121, 123, 125) et GRIDLINED Wall.

Domaines d'application

Neuf, Rénovation, Locaux tertiaires

Mise en oeuvre

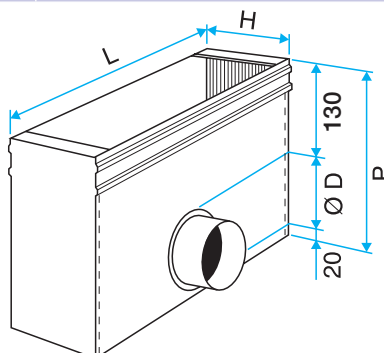
- fixation non apparente de la grille grâce à des clips à friction.

Caractéristiques principales

- acier galvanisé,
- piquage sur le côté.

Données dimensionnelles

Références	H (mm)	L (mm)	P (mm)
11053602	139	314	215



Plénum ME F3