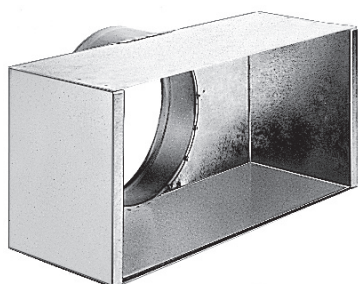


Grille

11053509

Plénum MT F3 800X300/2xD250 PA cfg



Plénum MT F3

Description produit

Ce plénum assure la reprise ou le soufflage d'air via les grilles SC, AC (101, 102, 121, 123, 125) et GRIDLINED Wall.

Domaines d'application

Neuf, Rénovation, Locaux tertiaires

Mise en oeuvre

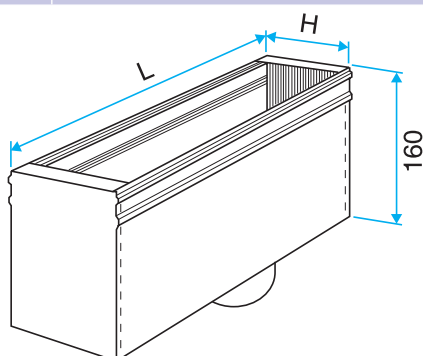
- fixation non apparente de la grille grâce à des clips à friction.

Caractéristiques principales

- acier galvanisé,
- piquage à l'arrière.

Données dimensionnelles

Références	H (mm)	L (mm)	P (mm)
11053509	304	814	205



Plénum MT F3