

Caisson de désenfumage

11039286
ProtectONE® R 10.0 2V

ProtectONE® R F400-120 2 Vitesses est un caisson de désenfumage à destination des locaux tertiaires et industriels.



Modèle ProtectONE® R 2V avec refoulement 90°

PLUS PRODUIT

- réglage facilité de débit avec le dispositif exclusif ProtectONE® Adapt,
- entièrement démontable de série (sauf modèle isolé),
- raccordement au refoulement modulaire (sauf modèle isolé): gauche, droite, vertical,
- roue à réaction: faible variation de débit même si les pertes de charges varient,
- isolation thermique pour implantation en local technique certifiée selon EN12101-3.

RÈGLEMENTATIONS & CONFORMITÉ(S)

Numéro PV CE : 1812-CPR-1181

Principes de fonctionnement

Sur ordre du CMSI le caisson de désenfumage ProtectONE® R va être actionné en mode désenfumage par le coffret de relaying pour permettre l'extraction des fumées. Le coffret va ensuite le passer en mode «défaut» puis en mode «attente».

Description produit

ProtectONE® R 2V est un caisson de désenfumage F400-120 à deux vitesses, conçu pour les locaux tertiaires et industriels. Il est équipé d'une roue à réaction à entraînement direct. Son dispositif de réglage exclusif ProtectONE® Adapt permet de régler le débit d'extraction simplement en toutes circonstances.

Domaines d'application

Neuf, Rénovation, Locaux tertiaires

Mise en oeuvre

- installation en intérieur ou en extérieur,
- pour mise en oeuvre intérieure : prévoir l'option isolation thermo-acoustique (EN 12101-3),
- pour mise en oeuvre extérieure : prévoir une visière pare-pluie + grille,
- interrupteur de proximité livré monté câblé avec contacts de position.

Caractéristiques principales

- conforme au marquage CE 1812-CPR-1181,
- agréé EFECTIS F400-120 selon EN12101-3,
- moto-ventilateur type roue libre conforme à l'ErP 2018,
- débit de 1000 à 21 000 m³/h,
- moteur électrique de classe F, IP55,
- motorisation triphasé 2 vitesses,
- dispositif de réglage de débit intégré au caisson : ProtectONE® Adapt (système breveté), exclusivité ALDES (système breveté),
- roue centrifuge à réaction accouplée directement au moteur,
- isolation thermique pour implantation en local technique,
- 2 modèles : modèle refoulement en ligne et modèle refoulement à 90°.
- domaines d'application :
 - extraction des fumées et des gaz chauds en cas d'incendie dans tous bâtiments tertiaires,
 - extraction d'air vicié dans les locaux tertiaires et industriels,
 - extraction de polluants dans les cuisines professionnelles.

Caisson de désenfumage

11039286
ProtectONE® R 10.0 2V

Caractéristiques complémentaires

- 10 tailles de caisson pour un débit de 1000 à 21 000 m³/h :
 - ProtectONE® R2.0 à ProtectONE® R5.0 : Taille 1,
 - ProtectONE® R6.5 à ProtectONE® R9.0 : Taille 2,
 - ProtectONE® R10.0 à ProtectONE® R21.0 : Taille 3,
 - ProtectONE® R2.0 à ProtectONE® R5.0 : Taille 1 EL,
 - ProtectONE® R6.5 à ProtectONE® R9.0 : Taille 2 EL,
 - ProtectONE® R10.0 à ProtectONE® R21.0 : Taille 3 EL.
- options disponibles :
 - solution « Tout en Un » : comprend le coffret de relayage, l'interrupteur et le pressostat,
 - pressostat variable 100 - 1 000 Pa (1 pressostat par vitesse de désenfumage),
 - choix de la position de refoulement : accès gauche/droite sur modèle EL,
 - isolation thermique agréée pour implantation en local technique (refoulement horizontal ou vertical).
- accessoires :
 - platine carré/circulaire pour adaptation à l'aspiration,
 - visière pare-pluie anti volatile au refoulement,
 - manchette souple rectangulaire et circulaire,
 - plots anti vibratiles,
 - clapet anti-retour.

Accessoires

Désignations	Références
Manchette souple rectangulaire aspiration T3 ProtectONE® R 90°	11039177
Manchette souple rectangulaire refoulement T3 ProtectONE® R	11039183
Volet anti-retour T3 ProtectONE® R	11039186
Bride de refoulement T3 ProtectONE® R	11039165
Pièce de transformation rectangulaire circulaire Ø 710 aspiration T3 ProtectONE® R 90°	11039168
Pièce de transformation rectangulaire circulaire Ø 710 refoulement T3 ProtectONE® R	11039174
Kit pressostat 20-300 Pa ProtectONE® R	11091097
Support antivibratile 6 pièces	11039348

Options

Désignations	
	base
TOUT EN UN 2V/DES-BI 16.7A	90677
TOUT EN UN 2V/CONF-BI 16.7A	90709
BRIDE DE RACCORDEMENT	BRIDE
ISOLATION	ISOLA
ISOLATION HORIZONTALE	ISOL_P_H
ISOLATION VERTICALE	ISOL_P_V
PARE PLUIE/ANTI VOLATILE	MANCH
PRESSOSTAT PROTECTONE 2V	PRESSB
2EME PRESSOSTAT PROTECTONE 2V	PRESSC

Données générales

Références	Type de moteur	Type de roue
11039286	AC	Réaction

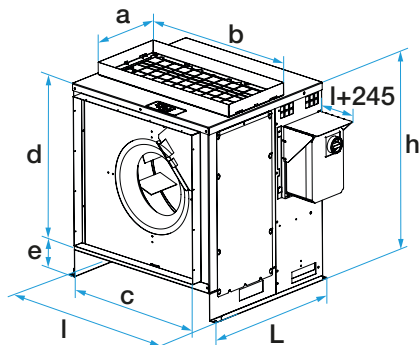
Caisson de désenfumage

11039286

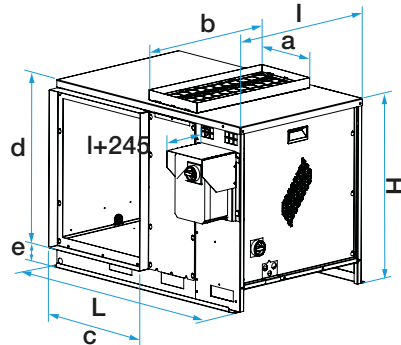
ProtectONE® R 10.0 2V

Données dimensionnelles

Références	A (mm)	B (mm)	C (mm)	D (mm)	H (mm)	I (mm)	L (mm)	Bride (mm)	Isolation (mm)	Poids (kg)
11039286	510	905	795	795	1020	965	910	I+20	L+50 H+25	170



Encombrement ProtectONE® R 2V (mm)



Encombrement ProtectONE® R EL 2V (mm)

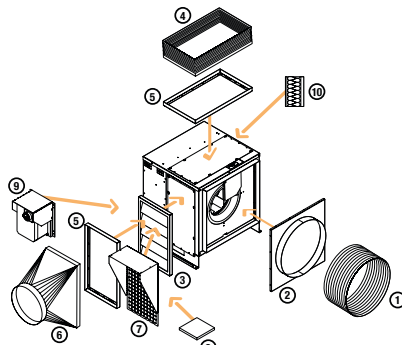
Données électriques

Références	Id/In	Intensité nominale (A)	Tension (V)	Nombre de pôles	Puissance (kW)
11039286	6/5,5	4,91/2,48	400	4/6	2,2/0,7

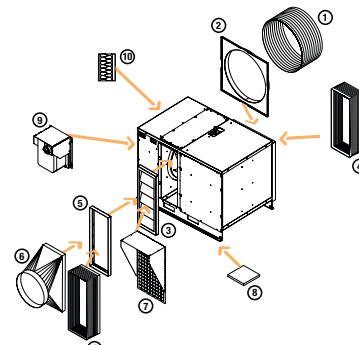
Installation



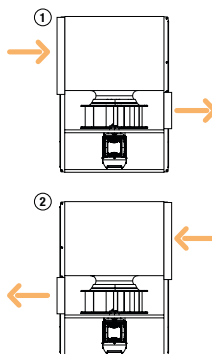
Choix de raccordement au refoulement ProtectONE R (modèle 90°)



Options et accessoires ProtectONE® R (Modèle 90°)



Options et accessoires ProtectONE® R EL



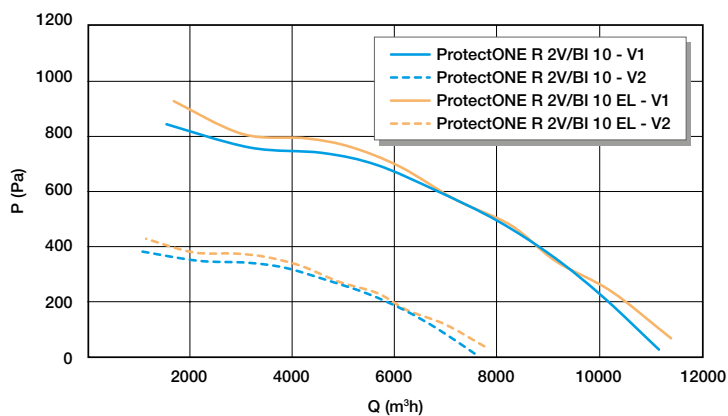
Choix de raccordement gauche/droite ou droite/gauche sur ProtectONE R EL

Caisson de désenfumage

11039286

ProtectONE® R 10.0 2V

Courbes



Caractéristiques aérauliques ProtectONE® R 10.0 - 2V - BI