

## Caisson de désenfumage

11039268  
ProtectONE® R 15.0 1V

ProtectONE® R F400-120 1 Vitesse est un caisson de désenfumage à destination des locaux tertiaires et industriels.



Modèle ProtectONE® R 1V avec refoulement 90°

## PLUS PRODUIT

- réglage facilité de débit avec le dispositif exclusif ProtectONE® Adapt,
- entièrement démontable de série (sauf modèle isolé),
- raccordement au refoulement modulaire (sauf modèle isolé): gauche, droite, vertical,
- roue à réaction: faible variation de débit même si les pertes de charges varient,
- isolation thermique pour implantation en local technique certifiée selon EN12101-3.

## RÈGLEMENTATIONS &amp; CONFORMITÉ(S)

Numéro PV CE : 1812-CPR-1181

## Principes de fonctionnement

Sur ordre du CMSI le caisson de désenfumage ProtectONE® R va être actionné en mode désenfumage par le coffret de relaiage pour permettre l'extraction des fumées. Le coffret va ensuite le passer en mode «défaut» puis en mode «attente».

## Description produit

ProtectONE® R 1V est un caisson de désenfumage F400-120 à une vitesse, conçu pour les locaux tertiaires et industriels. Il est équipé d'une roue à réaction à entraînement direct. Son dispositif de réglage exclusif ProtectONE® Adapt permet de régler le débit d'extraction simplement en toutes circonstances.

## Domaines d'application

Neuf, Rénovation, Locaux tertiaires

## Mise en oeuvre

- installation en intérieur ou en extérieur,
- pour mise en oeuvre intérieure : prévoir l'option isolation thermo-acoustique (EN 12101-3),
- pour mise en oeuvre extérieure : prévoir une visière pare-pluie + grille,
- interrupteur de proximité livré monté câblé avec contacts de position.

## Caractéristiques principales

- conforme au marquage CE 1812-CPR-1181,
- agréé EFECTIS F400-120 selon EN12101-3,
- moto-ventilateur type roue libre conforme à l'ErP 2018,
- débit de 500 à 21 000 m<sup>3</sup>/h,
- moteur électrique de classe F, IP55,
- motorisation triphasé 1 vitesse,
- dispositif de réglage de débit intégré au caisson : ProtectONE® Adapt (système breveté), exclusivité ALDES (système breveté),
- roue centrifuge à réaction accouplée directement au moteur,
- isolation thermique pour implantation en local technique,
- 2 modèles : modèle refoulement en ligne et modèle refoulement à 90°.

## Caisson de désenfumage

11039268  
ProtectONE® R 15.0 1V

## Caractéristiques complémentaires

- 10 tailles de caisson pour un débit de 500 à 21 000 m<sup>3</sup>/h :
  - ProtectONE® R2.0 à ProtectONE® R5.0 : Taille 1,
  - ProtectONE® R6.5 à ProtectONE® R9.0 : Taille 2,
  - ProtectONE® R10.0 à ProtectONE® R21.0 : Taille 3,
  - ProtectONE® R2.0 à ProtectONE® R5.0 : Taille 1 EL,
  - ProtectONE® R6.5 à ProtectONE® R9.0 : Taille 2 EL,
  - ProtectONE® R10.0 à ProtectONE® R21.0 : Taille 3 EL.
- options disponibles :
  - solution « Tout en Un » : comprend le coffret de relayage, l'interrupteur et le pressostat,
  - pressostat variable 100-1000 Pa (1 pressostat par vitesse de désenfumage),
  - choix de la position de refoulement : accès gauche/droite sur modèle EL,
  - isolation thermique agréée pour implantation en local technique (refoulement horizontal ou vertical).
- accessoires :
  - platine carré/circulaire pour adaptation à l'aspiration,
  - visière pare-pluie anti volatile au refoulement,
  - manchette souple rectangulaire et circulaire,
  - plots anti vibratiles,
  - clapet anti-retour.

## Accessoires

Désignations	Références
Raccord souple - Ø 710	11096930
Manchette souple rectangulaire aspiration T3 ProtectONE® R 90°	11039177
Manchette souple rectangulaire refoulement T3 ProtectONE® R	11039183
Volet anti-retour T3 ProtectONE® R	11039186
Bride de refoulement T3 ProtectONE® R	11039165
Pièce de transformation rectangulaire circulaire Ø 710 aspiration T3 ProtectONE® R 90°	11039168
Pièce de transformation rectangulaire circulaire Ø 710 refoulement T3 ProtectONE® R	11039174
Kit pressostat 20-300 Pa ProtectONE® R	11091097
Support antivibratile 6 pièces	11039348

## Options

Désignations	
	base
BRIDE DE RACCORDEMENT	BRIDE
ISOLATION	ISOLA
ISOLATION HORIZONTALE	ISOL_P_H
ISOLATION VERTICALE	ISOL_P_V
PARE PLUIE/ANTI VOLATILE	MANCH
PRESSOSTAT	PRESS8
TOUT-EN-UN	TOUT4

## Données générales

Références	Type de moteur	Type de roue
11039268	AC	Réaction

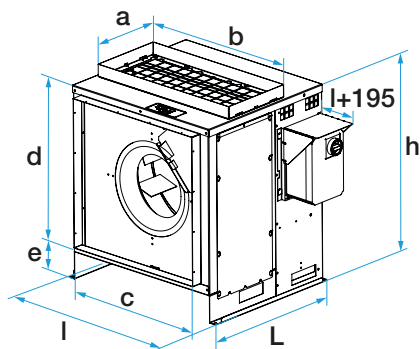
## Caisson de désenfumage

# 11039268

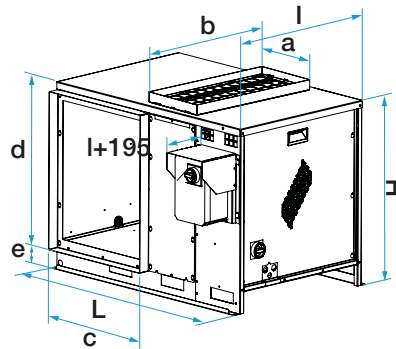
## ProtectONE® R 15.0 1V

### Données dimensionnelles

Références	A (mm)	B (mm)	C (mm)	D (mm)	H (mm)	I (mm)	L (mm)	Bride (mm)	Isolation (mm)	Poids (kg)
11039268	510	905	795	795	1020	965	910	I+20	L+50 H+25	183



Encombrement ProtectONE® R 1V (mm)

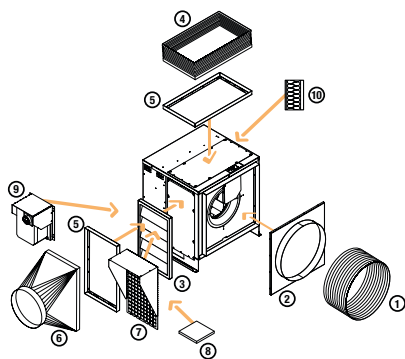


Encombrement ProtectONE® R EL 1V (mm)

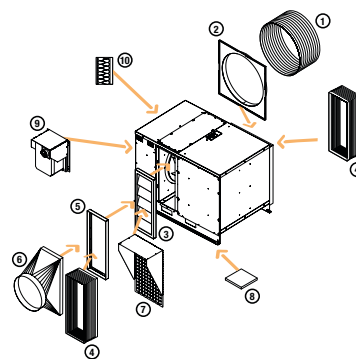
### Données électriques

Références	Id/In	Intensité nominale à 230 V (A)	Intensité nominale à 400 V (A)	Tension (V)	Nombre de pôles	Puissance (kW)
11039268	6,6	14,06	8,12	230/400	4	4

### Installation

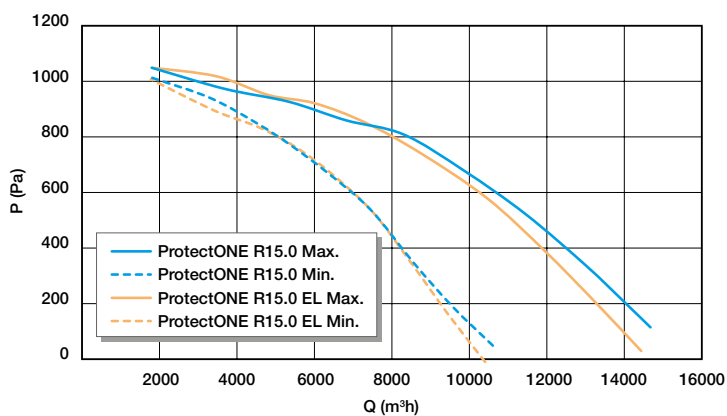


Options et accessoires ProtectONE® R (Modèle 90°)



Options et accessoires ProtectONE® R EL (Modèle piquages en ligne)

### Courbes



Caractéristiques aérauliques ProtectONE® R 15.0 - 1V