

## Caisson de désenfumage

11039512  
ProtectONE® TA 250 2V DAH

ProtectONE® TA 2V - Dahlander est un caisson de désenfumage F400-120 à destination des locaux tertiaires et industriels.



Caisson de désenfumage ProtectONE® T

## PLUS PRODUIT

- réglage facilité de débit avec le dispositif exclusif ProtectONE® Adapt,
- entièrement démontable de série,
- isolation thermique pour implantation en local technique.

## RÈGLEMENTATIONS &amp; CONFORMITÉ(S)

Numéro PV CE : 1812-CPR-1548

## Principes de fonctionnement

Sur ordre du CMSI le caisson de désenfumage ProtectONE®T va être actionné en mode désenfumage par le coffret de relaiage pour permettre l'extraction des fumées. Le coffret va ensuite le passer en mode «défaut» puis en mode «attente».

## Description produit

ProtectONE® TA 2V - Dahlander est un caisson de désenfumage F400-120, conçu pour les locaux tertiaires et industriels. Il est équipé d'une roue à action à entraînement poulie-courroie. Son dispositif de réglage ProtectONE® Adapt permet de régler le débit d'extraction simplement en toutes circonstances.

## Domaines d'application

Neuf, Rénovation, Locaux tertiaires

## Mise en oeuvre

- installation en intérieur ou en extérieur,
- pour mise en oeuvre intérieure : prévoir l'option isolation thermo-acoustique (EN 12101-3),
- pour mise en oeuvre extérieure : prévoir une visière pare-pluie + grille,
- interrupteur de proximité livré monté câblé avec contacts de position.

## Caractéristiques principales

- conforme au marquage CE 1812-CPR-1548,
- agréé EFECTIS F400-120 selon EN12101-3,
- conformité NF du coffret de relaiage (NF S61-937-1, NFS61937-9, NF 537),
- caisson d'extraction à entraînement type poulie-courroie,
- 9 modèles de caisson pour un débit de 1 000 à 40 000 m³/h,
- motorisations 2 vitesses Dahlander de 1,5 kW à 20 kW,
- roue à action équilibrée,
- poulie variable,
- moteur électrique de classe F, IP55,
- caisson démontable de série, en acier galvanisé,
- face d'accès moteur modifiable sur site,
- interrupteur de proximité monté d'usine,
- dispositif de réglage de débit intégré au caisson : ProtectONE® Adapt (système breveté), exclusivité ALDES (en option),

## Caisson de désenfumage

11039512

ProtectONE® TA 250 2V DAH

## Caractéristiques complémentaires

- accessoires :
  - platine carré/circulaire pour adaptation à l'aspiration,
  - visière pare-pluie anti volatile au refoulement,
  - manchette souple rectangulaire et circulaire,
  - transformation souple rectangulaire/circulaire au refoulement,
  - plots anti vibratiles,
  - clapet anti-retour,
  - pare-pluie + grille,
  - bride refoulement,
  - coffret de relayage AXONE 1V, 1V démarrage progressif,
  - coffret de relayage AXONE 2V, désenfumage et désenfumage+confort,
- options disponibles :
  - solution « Tout en Un » : coffret de relayage + interrupteur + pressostat montés et cablés d'usine,
  - choix de la face d'accès moteur,
  - refoulement horizontal ou vertical,
  - isolation thermo-acoustique agréée 12101-3 pour implantation en local technique,
  - poulie variable,
  - ProtectONE® Adapt (système breveté) : réglage de débit rapide.

## Accessoires

Désignations	Références
Grille de rejet vertical ProtectONE® T 250	11039622
Raccord souple - Ø 400	11096938
Sac de 4 plots anti-vibratiles ProtectONE® T	11039347
MS RECT RFLT.250 PROTECTONE T	11039562
TRANS REC.CIR ASP D400 250 PROTECTONE T	11039572
PARE-PLUIE.GRILLE 250 PROTECTONE T	11039582
BRIDE REFLT 250 PROTECTONE T	11039592
TRANSFO.SOUPL.REFOUL.250 PROTECTONE T	11039602
ANTI-RET 250 PROTECTONE T	11039612

## Options

Désignations	
	base
2.2/0.5kW DAH 2/4P	2.2/0.5
TOUT EN UN 2VDA<13kW	2VDA<13KW
TOUT EN UN 2VDA<23kW	2VDA<23KW
TOUT EN UN 2VDA<9kW	2VDA<9KW
3.1/0.8kW DAH 2/4P	3.1/0.8
Bride de raccordement	BRIDE2
Isolation thermique	ISOLB
Pare pluie ProtectOne	PPTATR
Pressostat	PRESSD
Deuxième pressostat	PRESSE
Poulie variable	PVAR5
Protectone Adapt	VOLET2

## Données générales

Références	Type de moteur	Type de roue
11039512	AC	Action

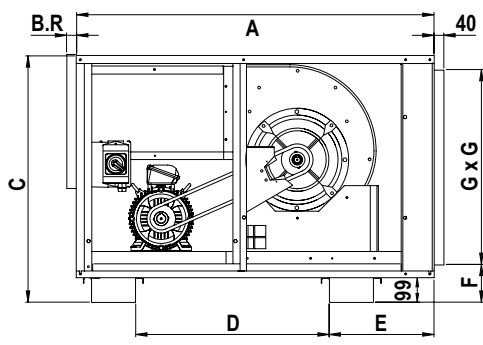
## Caisson de désenfumage

# 11039512

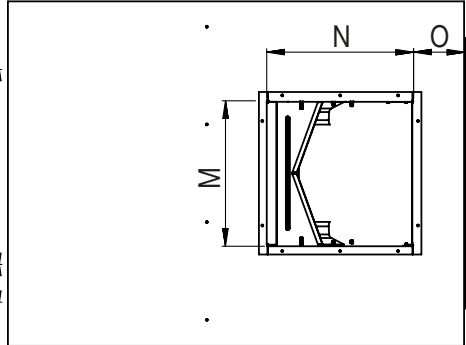
## ProtectONE® TA 250 2V DAH

### Données dimensionnelles

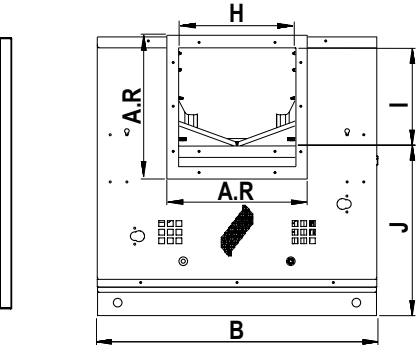
Références	A (mm)	A.R (mm)	B (mm)	B.R (mm)	C (mm)	D (mm)	E (mm)	F (mm)	G (mm)	H (mm)
11039512	1152	400	792	43	791	619	319	145	600	324



Encombrement (mm) - vue de profil



Encombrement (mm) - vue de dessus

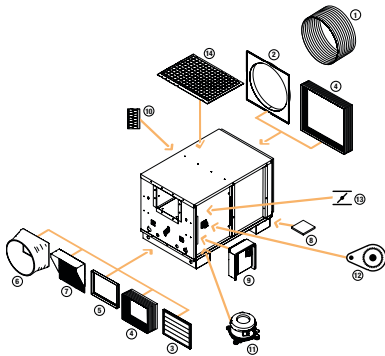


Encombrement (mm) - vue de face

### Données électriques

Références	Id/In	Intensité max (A)	Intensité nominale (A)	Tension (V)	Nombre de pôles	Puissance (kW)
11039512	6,4/4,5-6/4-7,2/4,6	3,89/1,37-5,09/1,69-6,82/2,18	3,54/1,25-4,63/1,54-6,2/1,99	400	2	1,5/0,37 - 2,2/0,5 - 3,1/0,8

### Installation



Accessoires ProtectONE T

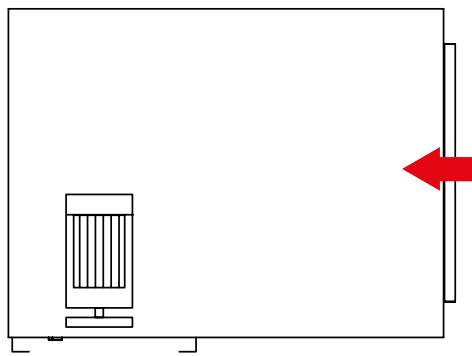


Schéma en vue de dessus, avec accès gauche

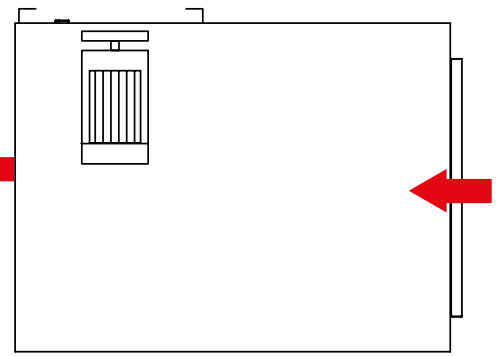
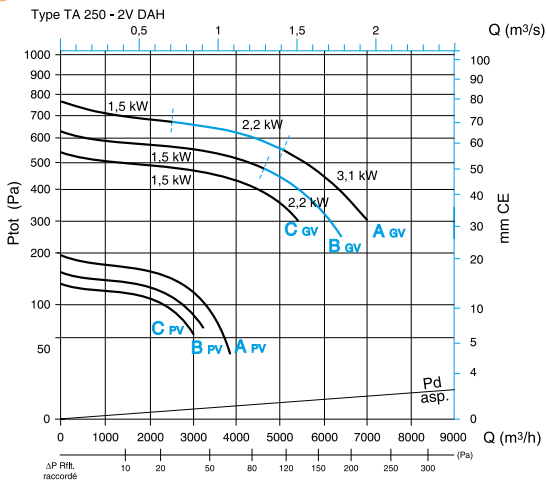


Schéma en vue de dessus, avec accès droit

### Courbes



Caractéristiques aérauliques ProtectONE® TA 250 - 2V - DAH

> courbes suivant NF EN ISO 5801 :

- aspiration raccordée, refoulement libre,
- Ptot : Pression totale,
- Pd asp. : pression dynamique en gaine à l'aspiration,
- ΔP rfit raccordé : gain de pression avec refoulement raccordé au lieu de refoulement libre.

> voir ProtectONE TA 225 pour utilisation des courbes.