

Caisson de désenfumage

11039505
ProtectONE® TA 355 1V

ProtectONE® TA 1V est un caisson de désenfumage F400-120 à destination des locaux tertiaires et industriels.



Caisson de désenfumage ProtectONE® T

PLUS PRODUIT

- réglage facilité de débit avec le dispositif exclusif ProtectONE® Adapt,
- entièrement démontable de série,
- isolation thermique pour implantation en local technique.

RÈGLEMENTATIONS & CONFORMITÉ(S)

Numéro PV CE : 1812-CPR-1548

Principes de fonctionnement

Sur ordre du CMSI le caisson de désenfumage ProtectONE® T va être actionné en mode désenfumage par le coffret de relaiage pour permettre l'extraction des fumées. Le coffret va ensuite le passer en mode «défaut» puis en mode «attente».

Description produit

ProtectONE® TA 1V est un caisson de désenfumage F400-120 à 1 vitesse, conçu pour les locaux tertiaires et industriels. Il est équipé d'une roue à action à entraînement poulie-courroie. Son dispositif de réglage ProtectONE® Adapt permet de régler le débit d'extraction simplement en toutes circonstances.

Domaines d'application

Neuf, Rénovation, Locaux tertiaires

Mise en oeuvre

- installation en intérieur ou en extérieur,
- pour mise en oeuvre intérieure : prévoir l'option isolation thermo-acoustique (EN 12101-3),
- pour mise en oeuvre extérieure : prévoir une visière pare-pluie + grille,
- interrupteur de proximité livré monté câblé avec contacts de position.

Caractéristiques principales

- conforme au marquage CE 1812-CPR-1548,
- agréé EFECTIS F400-120 selon EN12101-3,
- conformité NF du coffret de relaiage (NF S61-937-1, NFS61937-9, NF 537),
- caisson d'extraction à entraînement type poulie-courroie,
- 9 modèles de caisson pour un débit de 1 000 à 40 000 m³/h,
- motorisations 1 vitesse de 1,1 kW à 22 kW,
- roue à action équilibrée,
- poulie variable,
- moteur électrique de classe F, IP55,
- caisson démontable de série, en acier galvanisé,
- face d'accès moteur modifiable sur site,
- interrupteur de proximité monté d'usine,
- dispositif de réglage de débit intégré au caisson : ProtectONE® Adapt (système breveté), en option,

Caisson de désenfumage

11039505
ProtectONE® TA 355 1V

Caractéristiques complémentaires

- accessoires :
 - platine carré/circulaire pour adaptation à l'aspiration,
 - visière pare-pluie anti volatile au refoulement,
 - manchette souple rectangulaire et circulaire,
 - transformation souple rectangulaire/circulaire au refoulement,
 - plots anti vibratiles,
 - clapet anti-retour,
 - pare-pluie + grille,
 - bride refoulement,
 - coffret de relayage AXONE 1V, 1V démarrage progressif,
 - coffret de relayage AXONE 2V, désenfumage et désenfumage+confort.
- options disponibles :
 - solution « Tout en Un » : coffret de relayage + interrupteur + pressostat montés et câblés d'usine,
 - choix de la face d'accès moteur,
 - refoulement horizontal ou vertical,
 - isolation thermo-acoustique agréée 12101-3 pour implantation en local technique,
 - poulie variable,
 - ProtectONE® Adapt (système breveté) : réglage de débit rapide.

Accessoires

Désignations	Références
Grille de rejet vertical ProtectONE® T 355	11039625
Raccord souple - Ø 630	11096942
Support antivibratile 6 pièces	11039348
MS RECT ASPI.225 RFLT.355 PROTECTONE T	11039566
TRANS REC.CIR ASP D630 355 PROTECTONE T	11039575
PARE-PLUIE.GRILLE 355 PROTECTONE T	11039585
BRIDE REFLT 355 PROTECTONE T	11039595
TRANSFO.SOUPL.REFOUL.355 PROTECTONE T	11039605
ANTI-RET 355 PROTECTONE T	11039615

Options

Désignations	
	base
TOUT EN UN 1V<13KW	1V<13KW
TOUT EN UN 1V<23KW	1V<23KW
TOUT EN UN 1V<9KW	1V<9KW
3kW 1V 4P	3/4P
4kW 1V 4P	4/4P
5.5kW 1V 4P	5.5/4P
7.5kW 1V 4P	7.5/4P
Bride de raccordement	BRIDE2
Isolation thermique	ISOLB
Pare pluie ProtectOne	PPTATR
Pressostat	PRESSD
Poulie variable	PVAR5
Protectone Adapt	VOLET2

Données générales

Références	Type de moteur	Type de roue
11039505	AC	Action

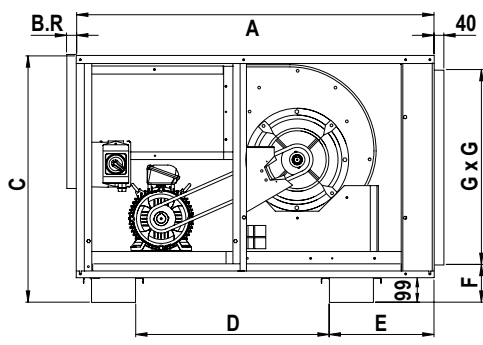
Caisson de désenfumage

11039505

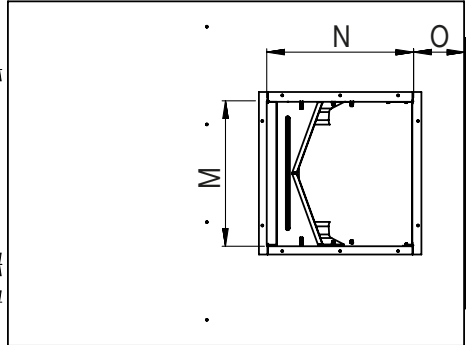
ProtectONE® TA 355 1V

Données dimensionnelles

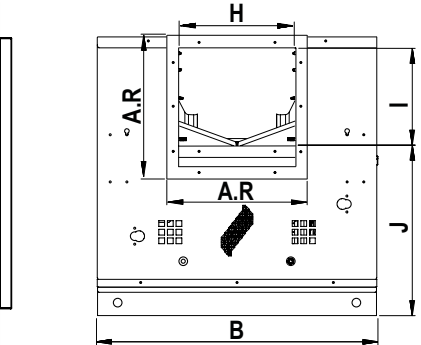
Références	A (mm)	A.R (mm)	B (mm)	B.R (mm)	C (mm)	D (mm)	E (mm)	F (mm)	G (mm)	H (mm)
11039505	1467	550	1092	43	1011	794	430	155	800	455



Encombrement (mm) - vue de profil



Encombrement (mm) - vue de dessus

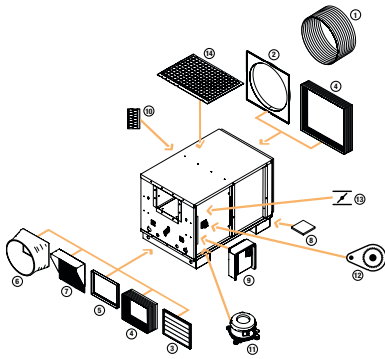


Encombrement (mm) - vue de face

Données électriques

Références	Id/In	Intensité max (A)	Intensité nominale (A)	Tension (V)	Nombre de pôles	Puissance (kW)
11039505	6,6(2P)/7(4P)-6,5- 6,6-7,3-7,8	5,0(2P)/5,1(4P)-6,8-9,2-11,6-16,3	4,6-6,2-8,2-10,5-14,8	400	2/4-4-4-4-4	2,2 - 3 - 4 - 5,5 - 7,5

Installation



Accessoires ProtectONE T

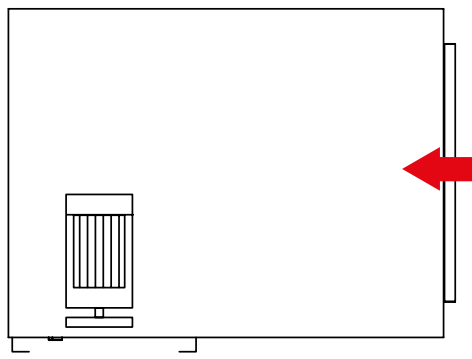


Schéma en vue de dessus, avec accès gauche

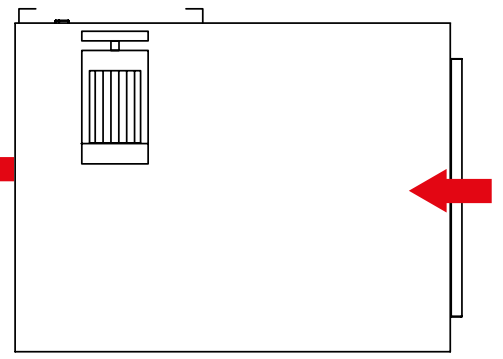
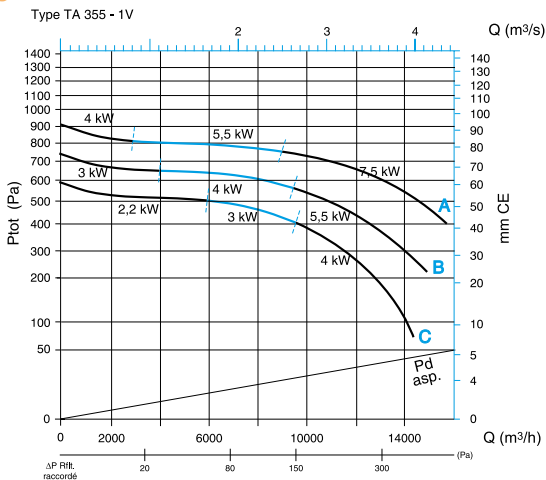


Schéma en vue de dessus, avec accès droit

Courbes



Caractéristiques aérouliques ProtectONE® TA 355 - 1V

- > courbes suivant NF EN ISO 5801 :
- aspiration raccordee, refoulement libre,
- Ptot : Pression totale,
- Pd asp. : pression dynamique en gaine à l'aspiration,
- ΔP rfil raccourcé : gain de pression avec refoulement raccourcé au lieu de refoulement libre.
- > voir ProtectONE TA 225 pour utilisation des courbes.