

Caisson de désenfumage

11039543

ProtectONE® TR 280 2V DAH

ProtectONE® TR 2V - Dahlander est un caisson de désenfumage F400-120 à destination des locaux tertiaires et industriels.



Caisson de désenfumage ProtectONE® T

PLUS PRODUIT

- réglage facilité de débit avec le dispositif exclusif ProtectONE® Adapt,
- entièrement démontable de série (sauf modèle isolé),
- isolation thermique pour implantation en local technique,
- roue à réaction: faible variation de débit même si les pertes de charges varient.

RÈGLEMENTATIONS & CONFORMITÉ(S)

Numéro PV CE : 1812-CPR-1548

Principes de fonctionnement

Sur ordre du CMSI le caisson de désenfumage ProtectONE® T va être actionné en mode désenfumage par le coffret de relayage pour permettre l'extraction des fumées. Le coffret va ensuite le passer en mode «défaut» puis en mode «attente».

Description produit

ProtectONE® TR 2V -Dahlander est un caisson de désenfumage F400-120, conçu pour les locaux tertiaires et industriels. Il est équipé d'une roue à réaction à entraînement poulie-courroie. Son dispositif de réglage ProtectONE® Adapt permet de régler le débit d'extraction simplement en toutes circonstances.

Domaines d'application

Neuf, Rénovation, Locaux tertiaires

Mise en oeuvre

- installation en intérieur ou en extérieur,
- pour mise en oeuvre intérieure : prévoir l'option isolation thermo-acoustique (EN 12101-3),
- pour mise en oeuvre extérieure : prévoir une visière pare-pluie + grille,
- interrupteur de proximité livré monté câblé avec contacts de position.

Caractéristiques principales

- conforme au marquage CE 1812-CPR-1548,
- agréé EFECTIS F400-120 selon EN12101-3,
- conformité NF du coffret de relayage (NF S61-937-1, NFS61937-9, NF 537),
- caisson d'extraction à entraînement type poulie-courroie,
- 8 modèles de caisson pour un débit de 1 000 à 35 000 m³/h,
- motorisations 2 vitesses Dahlander de 1,5 kW à 20 kW.
- roue à réaction équilibrée,
- poulie variable,
- moteur électrique de classe F, IP55,
- caisson démontable de série, en acier galvanisé,
- face d'accès moteur modifiable sur site,
- interrupteur de proximité monté d'usine,
- dispositif de réglage de débit intégré au caisson : ProtectONE® Adapt (système breveté), exclusivité ALDES (en option),
- ProtectONE® TR 2V DAH permet l'extraction :
 - des fumées et des gaz chauds en cas d'incendie dans tous bâtiments tertiaires,
 - d'air vicié dans les locaux tertiaires et industriels,
 - de polluants dans les cuisines professionnelles.

Caisson de désenfumage

11039543

ProtectONE® TR 280 2V DAH

Caractéristiques complémentaires

- accessoires :
 - platine carré/circulaire pour adaptation à l'aspiration,
 - visière pare-pluie anti volatile au refoulement,
 - manchette souple rectangulaire et circulaire,
 - transformation souple rectangulaire/circulaire au refoulement,
 - plots anti vibratiles,
 - clapet anti-retour,
 - pare-pluie + grille,
 - bride refoulement,
 - coffret de relayage AXONE 1V, 1V démarrage progressif,
 - coffret de relayage AXONE 2V, désenfumage et désenfumage+confort.
- options disponibles :
 - solution « Tout en Un » : coffret de relayage + interrupteur + pressostat montés et cablés d'usine,
 - choix de la face d'accès moteur,
 - refoulement horizontal ou vertical,
 - isolation thermo-acoustique agréée 12101-3 pour implantation en local technique,
 - poulie variable,
 - ProtectONE® Adapt (système breveté) : réglage de débit rapide.

Accessoires

Désignations	Références
Grille de rejet vertical ProtectONE® T 280	11039623
Support antivibratile 6 pièces	11039348
MS RECT RFLT.280 PROTECTONE T	11039563
TRANS REC.CIR ASP D500 280 PROTECTONE T	11039573
PARE-PLUIE.GRILLE 280 PROTECTONE T	11039583
BRIDE REFLT 280 PROTECTONE T	11039593
TRANSFO.SOUP.L.REFOUL.280 PROTECTONE T	11039603
ANTI-RET 280 PROTECTONE T	11039613

Options

Désignations	
	base
TOUT EN UN 2VDA<13kW	2VDA<13KW
TOUT EN UN 2VDA<23kW	2VDA<23KW
TOUT EN UN 2VDA<9kW	2VDA<9KW
3.1/0.8kW DAH 2/4P	3.1/0.8
4.4/1.1kW DAH 2/4P	4.4/1.1
Bride de raccordement	BRIDE2
Isolation thermique	ISOLB
Pare pluie ProtectOne	PPTATR
Pressostat	PRESSD
Deuxième pressostat	PRESSE
Poulie variable	PVAR5
Protectone Adapt	VOLET2

Données générales

Références	Type de moteur	Type de roue
11039543	AC	Réaction

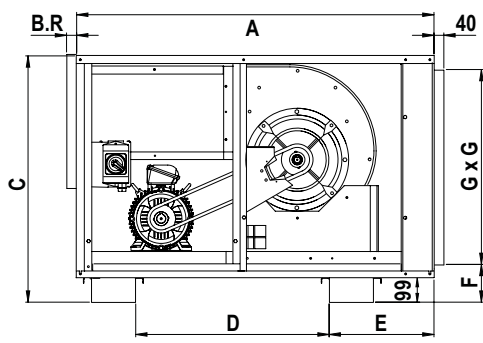
Caisson de désenfumage

11039543

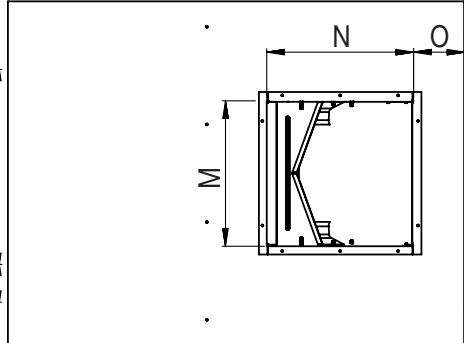
ProtectONE® TR 280 2V DAH

Données dimensionnelles

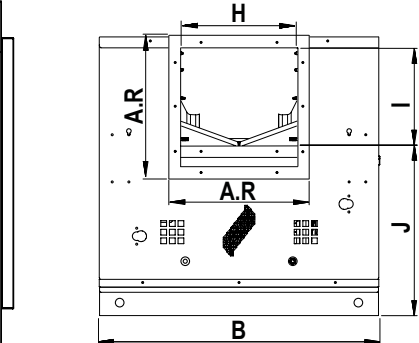
Références	A (mm)	A.R (mm)	B (mm)	B.R (mm)	C (mm)	D (mm)	E (mm)	F (mm)	G (mm)	H (mm)
11039543	1257	450	872	43	871	619	424	135	700	363



Encombrement (mm) - vue de profil



Encombrement (mm) - vue de dessus

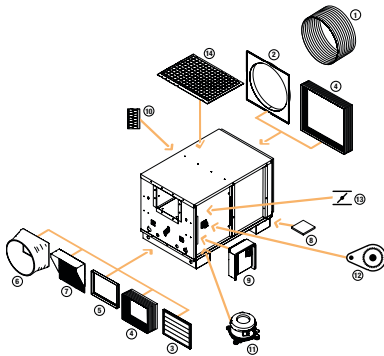


Encombrement (mm) - vue de face

Données électriques

Références	Id/In	Intensité max (A)	Intensité nominale (A)	Tension (V)	Nombre de pôles	Puissance (kW)
11039543	6/4-7,2/4,6-7,8/5	5,09/1,69-6,82/2,18-9,44/3,06	4,63/1,54-6,2/1,99-8,59/2,79	400	02-avr	2,2/0,5 - 3,1/0,8 - 4,4/1,1

Installation



Accessoires ProtectONE T

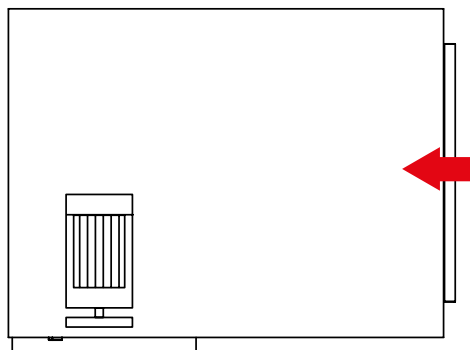


Schéma en vue de dessus, avec accès gauche

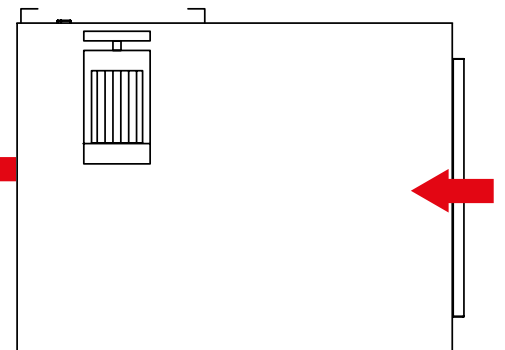
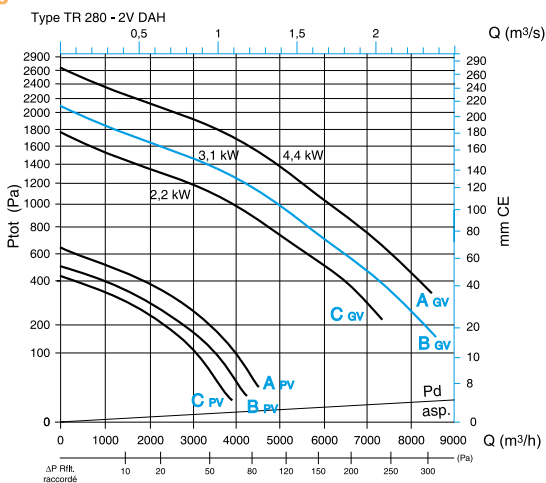


Schéma en vue de dessus, avec accès droit

Courbes



Caractéristiques aérauliques ProtectONE® TR 280 - 2V - DAH

> courbes suivant NF EN ISO 5801 :

- aspiration raccordée, refoulement libre,
 - Ptot : Pression totale,
 - Pd asp. : pression dynamique en gaine à l'aspiration,
 - ΔP rfit raccordé : gain de pression avec refoulement raccordé au lieu de refoulement libre.
- > voir ProtectONE TA 225 pour utilisation des courbes.