

## Caisson de désenfumage

11039558

ProtectONE® TR 500 2V BI

ProtectONE® TR 2V - bobinages indépendants est un caisson de désenfumage F400-120 à destination des locaux tertiaires et industriels.



Caisson de désenfumage ProtectONE® T

## PLUS PRODUIT

- réglage facilité de débit avec le dispositif exclusif ProtectONE® Adapt,
- entièrement démontable de série (sauf modèle isolé),
- isolation thermique pour implantation en local technique,
- roue à réaction: faible variation de débit même si les pertes de charges varient.

## RÈGLEMENTATIONS &amp; CONFORMITÉ(S)

Numéro PV CE : 1812-CPR-1548

## Principes de fonctionnement

Sur ordre du CMSI le caisson de désenfumage ProtectONE®T va être actionné en mode désenfumage par le coffret de relayage pour permettre l'extraction des fumées. Le coffret va ensuite le passer en mode «défaut» puis en mode «attente».

## Description produit

ProtectONE® TR 2V - Bobinages Indépendants est un caisson de désenfumage F400-120, conçu pour les locaux tertiaires et industriels. Il est équipé d'une roue à réaction à entraînement poulie-courroie. Son dispositif de réglage ProtectONE® Adapt permet de régler le débit d'extraction simplement en toutes circonstances.

## Domaines d'application

Neuf, Rénovation, Locaux tertiaires

## Mise en oeuvre

- installation en intérieur ou en extérieur,
- pour mise en oeuvre intérieure : prévoir l'option isolation thermo-acoustique (EN 12101-3),
- pour mise en oeuvre extérieure : prévoir une visière pare-pluie + grille,
- interrupteur de proximité livré monté câblé avec contacts de position.

## Caractéristiques principales

- conforme au marquage CE 1812-CPR-1548,
- agréé EFECTIS F400-120 selon EN12101-3,
- conformité NF du coffret de relayage (NF S61-937-1, NFS61937-9, NF 537),
- caisson d'extraction à entraînement type poulie-courroie,
- 4 modèles de caisson pour un débit de 1 000 à 35 000 m³/h,
- motorisations 2 vitesses bobinages indépendants de 1,1 kW à 20 kW,
- roue à réaction équilibrée,
- poulie variable,
- moteur électrique de classe F, IP55,
- caisson démontable de série, en acier galvanisé,
- face d'accès moteur modifiable sur site,
- interrupteur de proximité monté d'usine,
- dispositif de réglage de débit intégré au caisson : ProtectONE® Adapt (système breveté), exclusivité ALDES (en option),
- ProtectONE® TR 2V BI permet l'extraction :
  - des fumées et des gaz chauds en cas d'incendie dans tous bâtiments tertiaires,
  - d'air vicié dans les locaux tertiaires et industriels,
  - de polluants dans les cuisines professionnelles.

## Caisson de désenfumage

11039558

ProtectONE® TR 500 2V BI

## Caractéristiques complémentaires

- accessoires :
  - platine carré/circulaire pour adaptation à l'aspiration,
  - visière pare-pluie anti volatile au refoulement,
  - manchette souple rectangulaire et circulaire,
  - transformation souple rectangulaire/circulaire au refoulement,
  - plots anti vibratiles,
  - clapet anti-retour,
  - pare-pluie + grille,
  - bride refoulement,
  - coffret de relayage AXONE 1V, 1V démarrage progressif,
  - coffret de relayage AXONE 2V, désenfumage et désenfumage+confort.
- options disponibles :
  - solution « Tout en Un » : coffret de relayage + interrupteur + pressostat montés et câblés d'usine,
  - choix de la face d'accès moteur,
  - refoulement horizontal ou vertical,
  - isolation thermo-acoustique agréée 12101-3 pour implantation en local technique,
  - poulie variable,
  - ProtectONE® Adapt (système breveté) : réglage de débit rapide.

## Accessoires

Désignations	Références
Grille de rejet vertical ProtectONE® T 500	11039628
Raccord souple - Ø 800	11096931
Support antivibratile 6 pièces	11039348
MS RECT ASPI 500 PROTECTONE T	11039498
MS RECT ASPI.280 RFLT. 500 PROTECTONE T	11039568
TRANS REC.CIR ASP D800 500 PROTECTONE T	11039578
PARE-PLUIE.GRILLE 500 PROTECTONE T	11039588
BRIDE REFLT 500 PROTECTONE T	11039598
TRANSFO.SOUPL.REFOUL.500 PROTECTONE T	11039608
ANTI-RET 500 PROTECTONE T	11039618

## Options

Désignations	
	base
10/3.3kW BI 4/6P	10/3.3
14/4.5kW BI 4/6P	14/4.5
TOUT EN UN 2VBI<13kW	2VBI<13KW
TOUT EN UN 2VBI<23kW	2VBI<23KW
TOUT EN UN 2VBI<9kW	2VBI<9KW
Bride de raccordement	BRIDE2
Isolation thermique	ISOLB
Pare pluie ProtectOne	PPTATR
Pressostat	PRESSD
Deuxième pressostat	PRESSE
Poulie variable	PVAR5
Protectone Adapt	VOLET2

## Données générales

Références	Type de moteur	Type de roue
11039558	AC	Réaction

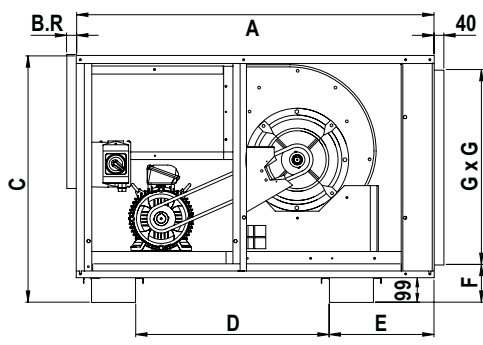
## Caisson de désenfumage

# 11039558

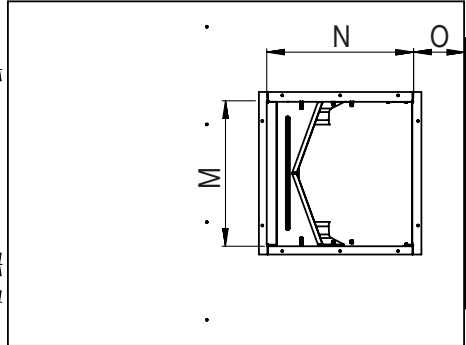
## ProtectONE® TR 500 2V BI

### Données dimensionnelles

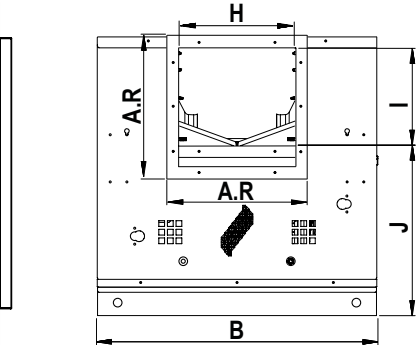
Références	A (mm)	A.R (mm)	B (mm)	B.R (mm)	C (mm)	D (mm)	E (mm)	F (mm)	G (mm)	H (mm)
11039558	1918	700	1503	43	1281	1034	641	140	1100	1100



Encombrement (mm) - vue de profil



Encombrement (mm) - vue de dessus

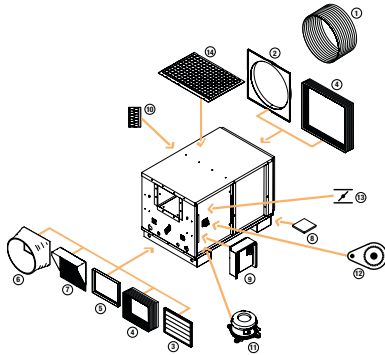


Encombrement (mm) - vue de face

### Données électriques

Références	Id/In	Intensité max (A)	Intensité nominale (A)	Tension (V)	Nombre de pôles	Puissance (kW)
11039558	7,8/7,4-7/4-8,5/4,5	14,85/7,65-32,45/12,32	13,5/6,96-22/8,74-29,5/11,2	400	04-juin	6/2,2 - 10/3,3 - 14/4,5

### Installation



Accessoires ProtectONE T

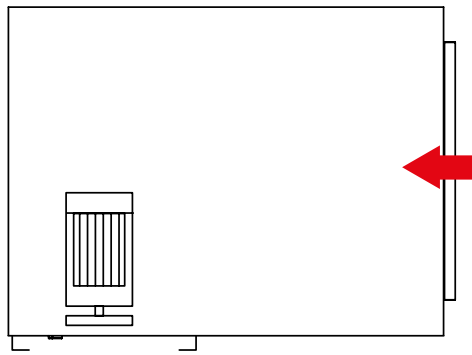


Schéma en vue de dessus, avec accès gauche

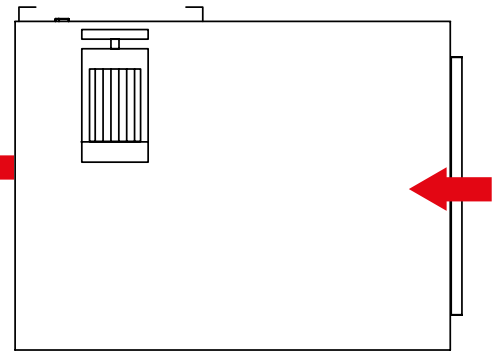
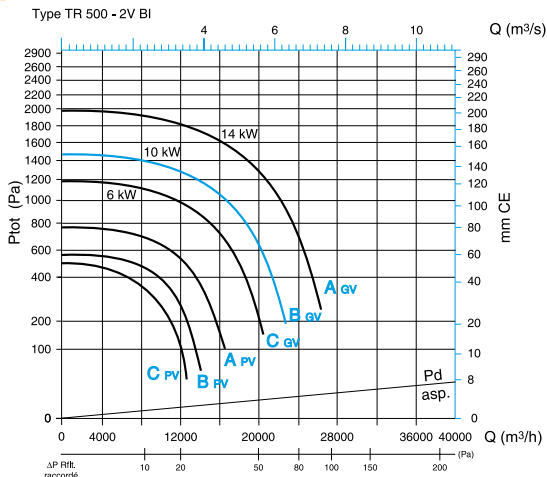


Schéma en vue de dessus, avec accès droit

### Courbes



Caractéristiques aérauliques ProtectONE® TR 500 - 2V - BI

- > courbes suivant NF EN ISO 5801 :
- aspiration raccordée, refoulement libre,
- Ptot : Pression totale,
- Pd asp. : pression dynamique en gaine à l'aspiration,
- ΔP rfit raccordé : gain de pression avec refoulement raccordé au lieu de refoulement libre.
- > voir ProtectONE TA 225 pour les explications des courbes.