

Raccord

11064092

RCO GALVA - 545x165 / 410x165

La RCO permet de raccorder deux conduits oblongs de sections différentes.



Réduction Concentrique Oblongue

PLUS PRODUIT

- faible encombrement pour les gros débits,
- bonne étanchéité et pertes de charges maîtrisées,
- montage et entretien aisés (pas d'angle mort).

Description produit

La réduction concentrique oblongue permet de raccorder deux conduits oblongs de sections différentes.

Domaines d'application

Habitat résidentiel collectif, Neuf, Rénovation, Locaux tertiaires

Mise en oeuvre

- facilité de montage des accessoires par emboîtement : les conduits sont femelles, les accessoires sont mâles,
- étanchéité à réaliser par l'ajout de mastic et/ou de bandes à trous,
- fixation avec le conduit à réaliser par vis autoforeuses (4 à 6 selon le diamètre).

Argumentaire référence

Application :

- Accessoires oblong destiné à l'installation de ventilation dans de faibles encombrements (faux plafond, trainasses horizontales véhiculant de gros débits...)
- Réduction concentrique oblongue permettant le raccordement de deux réseaux oblongs de taille différentes

Description :

- Réduction concentrique oblongue en acier galvanisé RCO
- Longueur 545 mm x hauteur 165 mm - Longueur 410 mm x hauteur 165 mm

Caractéristiques principales

- gamme dimensionnelle standardisée (20 sections oblongues),
- acier galvanisé conforme à la norme EN 10346 garantissant la régularité du revêtement,
- classement au feu MO.

Données dimensionnelles

Références	H (mm)	L (mm)
11064092	165	545

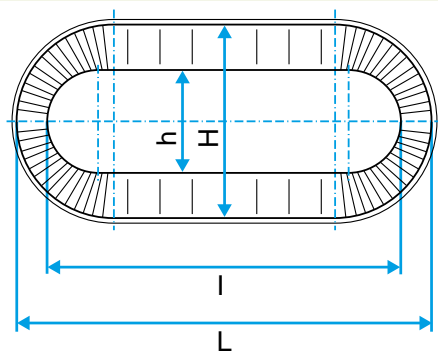


Schéma d'encombrement Réduction Concentrique Oblongue

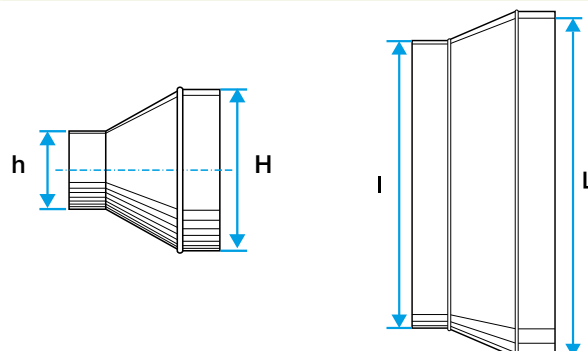


Schéma d'encombrement Réduction Concentrique Oblongue

Raccord

11064092

RCO GALVA - 545x165 / 410x165

Données réglementaires

Références	Classement au feu
11064092	M0