

## Raccord

# 11064095

## RCO GALVA - 700x165 / 410x165

La RCO permet de raccorder deux conduits oblongs de sections différentes.



Réduction Concentrique Oblongue

### PLUS PRODUIT

- faible encombrement pour les gros débits,
- bonne étanchéité et pertes de charges maîtrisées,
- montage et entretien aisés (pas d'angle mort).

### Description produit

La réduction concentrique oblongue permet de raccorder deux conduits oblongs de sections différentes.

### Domaines d'application

Habitat résidentiel collectif, Neuf, Rénovation, Locaux tertiaires

### Mise en oeuvre

- facilité de montage des accessoires par emboîtement : les conduits sont femelles, les accessoires sont mâles,
- étanchéité à réaliser par l'ajout de mastic et/ou de bandes à trous,
- fixation avec le conduit à réaliser par vis autoforeuses (4 à 6 selon le diamètre).

### Argumentaire référence

Application :

- Accessoires oblong destiné à l'installation de ventilation dans de faible encombrements (faux plafond, trainasses horizontales véhiculant de gros débits...)
- Réduction concentrique oblongue permettant le raccordement de deux réseau oblong de taille différentes

Description :

- Réduction concentrique oblongue oblongue en acier galvanisé RCO
- Longueur 700 mm x hauteur 165 mm - Longueur 410 mm x hauteur 165 mm

### Caractéristiques principales

- gamme dimensionnelle standardisée (20 sections oblongues),
- acier galvanisé conforme à la norme EN 10346 garantissant la régularité du revêtement,
- classement au feu MO.

### Données dimensionnelles

Références	H (mm)	L (mm)
11064095	165	700



Schéma d'encombrement Réduction Concentrique Oblongue

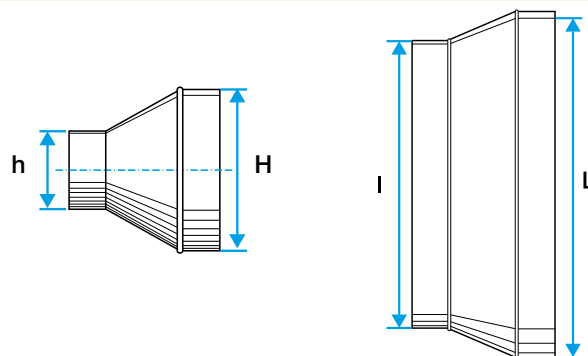


Schéma d'encombrement Réduction Concentrique Oblongue

## Raccord

# 11064095

## RCO GALVA - 700x165 / 410x165

### Données réglementaires

Références	Classement au feu
11064095	M0