

## Raccord

11063845  
RCOC GALVA - 350x100 - D200

La RCOC permet de raccorder un réseau oblong à un réseau circulaire.



Réduction Concentrique Oblongue Cylindrique

## PLUS PRODUIT

- faible encombrement pour les gros débits,
- bonne étanchéité et pertes de charges maîtrisées,
- montage et entretien aisés (pas d'angle mort).

## Description produit

La réduction concentrique oblongue cylindrique permet de raccorder un réseau oblong à un réseau circulaire.

## Domaines d'application

Habitat résidentiel collectif, Neuf, Rénovation, Locaux tertiaires

## Mise en oeuvre

- facilité de montage des accessoires par emboîtement : les conduits sont femelles, les accessoires sont mâles,
- étanchéité à réaliser par l'ajout de mastic et/ou de bandes à trous,
- fixation avec le conduit à réaliser par vis autoforeuses (4 à 6 selon le diamètre).

## Argumentaire référence

Application :

- Accessoires oblong destiné à l'installation de ventilation dans de faible encombrements (faux plafond, trainasses horizontales véhiculant de gros débits...)
- Réduction concentrique permettant le raccordement d'un réseau oblong à un réseau circulaire

Description :

- Réduction concentrique oblong cylindrique en acier galvanisé RCOC
- Longueur 350 mm et hauteur 100 mm - Diamètre 200 mm

## Caractéristiques principales

- gamme dimensionnelle standardisée (20 sections oblongues),
- acier galvanisé conforme à la norme EN 10346 garantissant la régularité du revêtement,
- classement au feu MO.

## Données dimensionnelles

Références	H (mm)	L (mm)	Ø (mm)
11063845	100	350	200

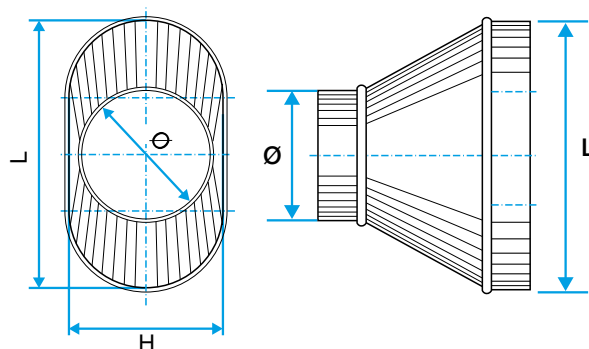


Schéma d'encombrement Réduction Concentrique Oblongue Cylindrique

Raccord

# 11063845

RCOC GALVA - 350x100 - D200

Données réglementaires

Références	Classement au feu
11063845	M0