

## Raccord

11066451  
RCOC GALVA - 490X130 - D315

La RCOC permet de raccorder un réseau oblong à un réseau circulaire.



Réduction Concentrique Oblongue Cylindrique

## PLUS PRODUIT

- faible encombrement pour les gros débits,
- bonne étanchéité et pertes de charges maîtrisées,
- montage et entretien aisés (pas d'angle mort).

## Description produit

La réduction concentrique oblongue cylindrique permet de raccorder un réseau oblong à un réseau circulaire.

## Domaines d'application

Habitat résidentiel collectif, Neuf, Rénovation, Locaux tertiaires

## Mise en oeuvre

- facilité de montage des accessoires par emboîtement : les conduits sont femelles, les accessoires sont mâles,
- étanchéité à réaliser par l'ajout de mastic et/ou de bandes à trous,
- fixation avec le conduit à réaliser par vis autoforeuses (4 à 6 selon le diamètre).

## Argumentaire référence

Application :

- Accessoires oblong destiné à l'installation de ventilation dans de faibles encombrements (faux plafond, trainasses horizontales véhiculant de gros débits...)
- Réduction concentrique oblongue cylindrique permettant le raccordement d'un réseau oblong de taille 490 x 130 mm et d'un réseau circulaire de diamètre 315 mm

Description :

- Réduction concentrique oblongue cylindrique en acier galvanisé RCOC
- Longueur 490 mm x hauteur 130 mm - diamètre 315 mm

## Caractéristiques principales

- gamme dimensionnelle standardisée (20 sections oblongues),
- acier galvanisé conforme à la norme EN 10346 garantissant la régularité du revêtement,
- classement au feu MO.

## Données dimensionnelles

Références	H (mm)	L (mm)	Ø (mm)
11066451	130	490	315

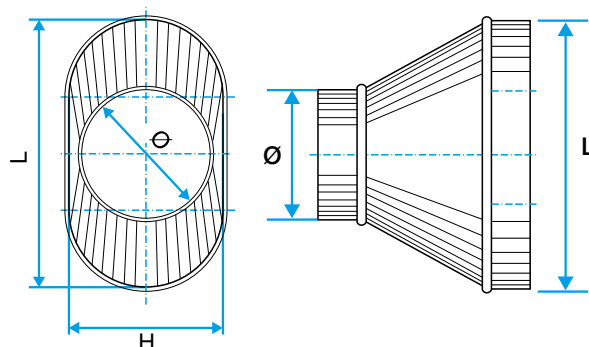


Schéma d'encombrement Réduction Concentrique Oblongue Cylindrique

## Raccord

# 11066451

## RCOC GALVA - 490X130 - D315

## Données réglementaires

Références	Classement au feu
11066451	M0