

## Raccord

11066466  
RFO GALVA - 325X130

Le raccord femelle oblong permet de raccorder deux accessoires oblongs entre eux.



Raccord Femelle Oblong

## PLUS PRODUIT

- faible encombrement pour les gros débits,
- bonne étanchéité et pertes de charges maîtrisées,
- montage et entretien aisés (pas d'angle mort).

## Description produit

Le raccord femelle oblong permet de raccorder deux accessoires oblongs entre eux.

## Domaines d'application

Habitat résidentiel collectif, Neuf, Rénovation, Locaux tertiaires

## Mise en oeuvre

- facilité de montage des accessoires par emboîtement : les conduits sont femelles, les accessoires sont mâles,
- étanchéité à réaliser par l'ajout de mastic et/ou de bandes à trous,
- fixation avec le conduit à réaliser par vis autoforeuses (4 à 6 selon le diamètre).

## Argumentaire référence

Application :

- Accessoires oblong destiné à l'installation de ventilation dans de faible encombrements (faux plafond, trainasses horizontales véhiculant de gros débits...)
- Raccordement entre deux accessoires oblongs de même dimension

Description :

- Raccord femelle oblong en acier galvanisé.
- Longueur de 325 mm et hauteur de 130 mm.

## Caractéristiques principales

- gamme dimensionnelle standardisée (20 sections oblongues),
- acier galvanisé conforme à la norme EN 10346 garantissant la régularité du revêtement,
- classement au feu MO.

## Données dimensionnelles

Références	H (mm)	L (mm)
11066466	130	325

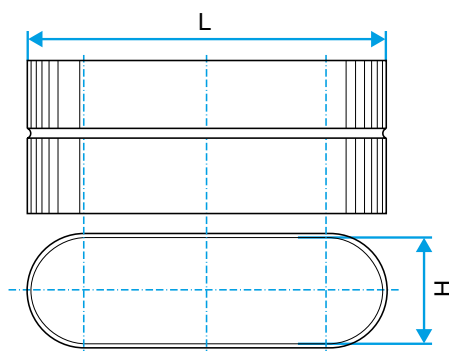


Schéma d'encombrement Raccord Femelle Oblong

## Raccord

# 11066466

## RFO GALVA - 325X130

## Données réglementaires

Références	Classement au feu
11066466	M0