

### Registre d'équilibrage

# 11095813

## RG ALU - D250

Le registre d'équilibrage alu permet de régler la pression dans des branches de réseaux aérauliques en aluminium en bâtiment tertiaire ou collectif.



Registre d'Equilibrage en aluminium

### PLUS PRODUIT

- gamme conforme aux exigences VMC gaz,
- convient aux installations soumises à des ambiances salines.

### Description produit

Le registre d'équilibrage alu permet de régler la pression dans des branches de réseaux aérauliques en aluminium en bâtiment tertiaire ou collectif. Le registre d'équilibre alu RGP permet un réglage de la pression plus fin qu'un registre standard car il évite de fermer complètement une branche de réseau (notamment en VMC gaz).

### Domaines d'application

Habitat résidentiel collectif, Neuf, Rénovation, Locaux tertiaires

### Mise en oeuvre

- facilité de montage des accessoires par emboîtement : les conduits sont femelles, les accessoires sont mâles,
- étanchéité à réaliser par l'ajout de mastic et/ou de bandes à trous,
- fixation avec le conduit à réaliser par vis autoforeuses (4 à 6 selon le diamètre).

### Argumentaire référence

Application :

- Permet un équilibrage des débits d'airs sur les différentes branches d'un réseau aéraulique VMC Gaz collectif

Description :

- Registre en aluminium diamètre 250 mm
- Réglage manuel
- Poignée plastique verrouillable par vis, axes en lexan classés M1

### Caractéristiques principales

- gamme disponible du diamètre 125 au diamètre 315,
- aluminium 1050A-H18 (ancienne désignation A5) conforme aux exigences du DTU 68.3 pour la VMC gaz,
- poignée plastique verrouillable par vis, axes en lexan classés M1,
- RGP : disque perforé avec 40% de vide, trous de Ø 5,
- température maximale d'utilisation : + 120°C,
- classement au feu MO.

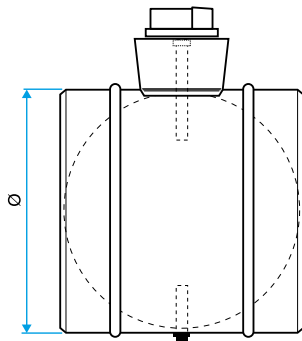
Registre d'équilibrage

## 11095813

RG ALU - D250

### Données dimensionnelles

| Références | Ø (mm) |
|------------|--------|
| 11095813   | 250    |



Encombrement Registres RG / RGP Alu