

Équilibrage de débit

11094443
RG GALVA - D200

Le registre RG permet d'équilibrer un réseau circulaire.



Registre RG

PLUS PRODUIT

- motorisable à partir du diamètre 355 mm.

Principes de fonctionnement

L'ouverture et la fermeture du registre du RG se réalisent grâce à la rotation de la poignée située sur un cavalier.

Description produit

Le registre RG équilibre les débits d'un réseau circulaire. Il est muni d'un cavalier haut permettant une isolation rapportée sans recouvrir la poignée.

Domaines d'application

Neuf, Rénovation, Locaux tertiaires

Mise en oeuvre

- en conduit circulaire.

Argumentaire référence

Application :

- Permet un équilibrage des débits d'airs sur les différentes branches d'un réseau aéraulique tertiaire ou collectif

Description :

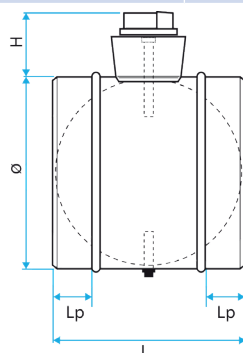
- Registre en acier galvanisé diamètre 200 mm
- Réglage manuel
- Poignée plastique verrouillable par vis, axes en lexan classés M1

Caractéristiques principales

- acier galvanisé,
- poignée métallique,
- motorisable à partir du diamètre 355 mm grâce au kit platine de motorisation à se procurer séparément.

Données dimensionnelles

Références	H (mm)	L (mm)	Ø (mm)	Poids (kg)
11094443	70	200	200	1,00

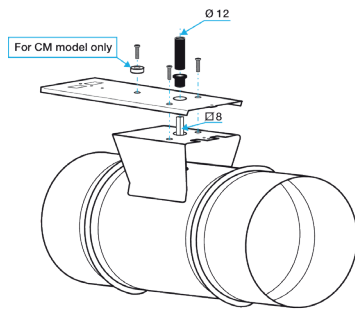


Dimensions RG

Équilibrage de débit

11094443
RG GALVA - D200**Données réglementaires**

Références	Classe d'étanchéité à l'air	Classe d'étanchéité à l'air amont / aval
11094443	Sans	Sans

Installation

Installation de la platine de motorisation