

**Équilibrage de débit****11094450**  
**RG GALVA - D560**

Le registre RG permet d'équilibrer un réseau circulaire.



Registre RG

**PLUS PRODUIT**

- motorisable à partir du diamètre 355 mm.

**Principes de fonctionnement**

L'ouverture et la fermeture du registre du RG se réalisent grâce à la rotation de la poignée située sur un cavalier.

**Description produit**

Le registre RG équilibre les débits d'un réseau circulaire. Il est muni d'un cavalier haut permettant une isolation rapportée sans recouvrir la poignée.

**Domaines d'application**

Neuf, Rénovation, Locaux tertiaires

**Mise en oeuvre**

- en conduit circulaire.

**Argumentaire référence**

Application :

- Permet un équilibrage des débits d'airs sur les différentes branches d'un réseau aéraulique tertiaire ou collectif

Description :

- Registre en acier galvanisé diamètre 560 mm
- Réglage manuel
- Poignée plastique verrouillable par vis, axes en lexan classés M1

**Caractéristiques principales**

- acier galvanisé,
- poignée métallique,
- motorisable à partir du diamètre 355 mm grâce au kit platine de motorisation à se procurer séparément.

**Accessoires**

Désignations	Références
KIT PLATINE DE MOTORISATION POUR DIAMETRES 355 à 500mm	11055122
MOTEUR CM 24-L TOUT OU RIEN	11055040
MOTEUR TF 230 TOUT OU RIEN	11055049
MOTEUR TF 24 TOUT OU RIEN	11055050
MOTEUR CM 230-L TOUT OU RIEN	11055038

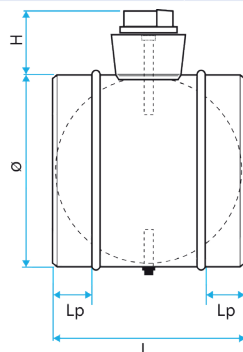
Équilibrage de débit

## 11094450

RG GALVA - D560

### Données dimensionnelles

Références	H (mm)	L (mm)	Ø (mm)	Poids (kg)
11094450	80	216	560	4,40

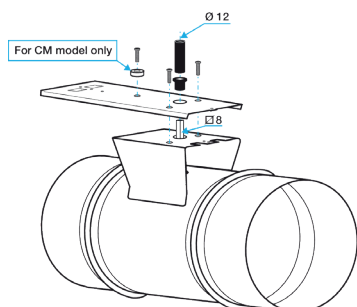


Dimensions RG

### Données réglementaires

Références	Classe d'étanchéité à l'air	Classe d'étanchéité à l'air amont / aval
11094450	Sans	Sans

### Installation



Installation de la platine de motorisation