

Registre d'équilibrage

11066533

RGO GALVA - 425X130

Le registre d'équilibrage oblong permet de régler la pression dans des branches de réseaux aérauliques en oblong en bâtiment tertiaire ou collectif.



Registre d'Equilibrage Oblong

PLUS PRODUIT

- faible encombrement pour les gros débits,
- bonne étanchéité et pertes de charges maîtrisées,
- montage et entretien aisés (pas d'angle mort).

Description produit

Le registre d'équilibrage oblong permet de régler la pression dans des branches de réseaux aérauliques en oblong en bâtiment tertiaire ou collectif.

Domaines d'application

Habitat résidentiel collectif, Neuf, Rénovation, Locaux tertiaires

Mise en oeuvre

- facilité de montage des accessoires par emboîtement : les conduits sont femelles, les accessoires sont mâles,
- étanchéité à réaliser par l'ajout de mastic et/ou de bandes à trous,
- fixation avec le conduit à réaliser par vis autoforeuses (4 à 6 selon le diamètre).

Argumentaire référence

Application :

- Accessoires oblong destiné à l'installation de ventilation dans de faibles encombrements (faux plafond, trainasses horizontales véhiculant de gros débits...)
- Permet le réglage de la pression dans des branches de réseaux aérauliques oblong.

Description :

- Registre d'équilibrage oblong en acier galvanisé.
- Longueur de 425 mm et hauteur de 130 mm.

Caractéristiques principales

- gamme dimensionnelle standardisée (20 sections oblongues),
- acier galvanisé conforme à la norme EN 10346 garantissant la régularité du revêtement,
- classement au feu MO.

Données dimensionnelles

Références	H (mm)	L (mm)
11066533	130	425

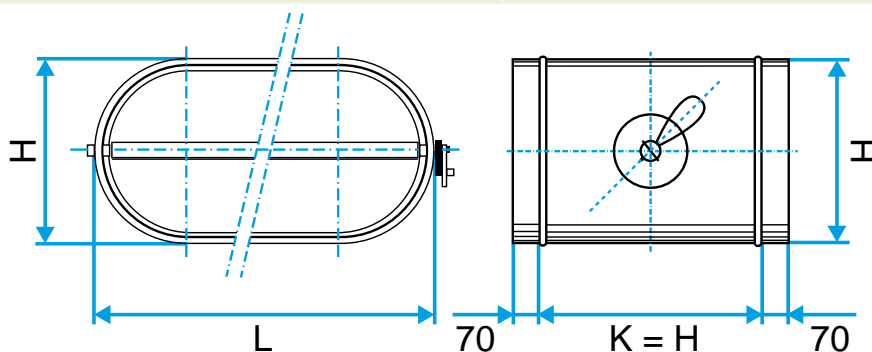


Schéma d'encombrement Registre d'Equilibrage Oblong

Registre d'équilibrage

11066533

RG0 GALVA - 425X130