

Registre d'équilibrage

11095818

RGP ALU - D200

Le registre d'équilibrage alu permet de régler la pression dans des branches de réseaux aérauliques en aluminium en bâtiment tertiaire ou collectif.



Registre d'Equilibrage Perforé en aluminium

PLUS PRODUIT

- gamme conforme aux exigences VMC gaz,
- convient aux installations soumises à des ambiances salines.

Description produit

Le registre d'équilibrage alu permet de régler la pression dans des branches de réseaux aérauliques en aluminium en bâtiment tertiaire ou collectif. Le registre d'équilibre alu RGP permet un réglage de la pression plus fin qu'un registre standard car il évite de fermer complètement une branche de réseau (notamment en VMC gaz).

Domaines d'application

Habitat résidentiel collectif, Neuf, Rénovation, Locaux tertiaires

Mise en oeuvre

- facilité de montage des accessoires par emboîtement : les conduits sont femelles, les accessoires sont mâles,
- étanchéité à réaliser par l'ajout de mastic et/ou de bandes à trous,
- fixation avec le conduit à réaliser par vis autoforeuses (4 à 6 selon le diamètre).

Argumentaire référence

Application :

- Permet un équilibrage performant des débits d'airs sur les différentes branches d'un réseau VMC Gaz collectif
- Registre perforé permettant de ne pas fermer complètement une branche du réseau

Description :

- Registre perforé en aluminium diamètre 200 mm
- Réglage manuel
- Disque perforé avec 40% de vide, trous de diamètre 5 mm
- Poignée plastique verrouillable par vis, axes en lexan classés M1

Caractéristiques principales

- gamme disponible du diamètre 125 au diamètre 315,
- aluminium 1050A-H18 (ancienne désignation A5) conforme aux exigences du DTU 68.3 pour la VMC gaz,
- poignée plastique verrouillable par vis, axes en lexan classés M1,
- RGP : disque perforé avec 40% de vide, trous de Ø 5,
- température maximale d'utilisation : + 120°C,
- classement au feu M0.

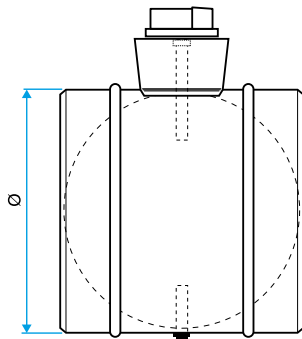
Registre d'équilibrage

11095818

RGP ALU - D200

Données dimensionnelles

Références	Ø (mm)
11095818	200



Encombrement Registres RG / RGP Alu