

Raccord**11066391**
ROTP GALVA - 325x130 / 350x100

La ROTP permet de raccorder deux conduits oblongs de sections différentes et de conserver un réseau linéaire et plat, sans perte de place vers le bas.



Réduction Oblongue Tangentielle sur Plat

PLUS PRODUIT

- faible encombrement pour les gros débits,
- bonne étanchéité et pertes de charges maîtrisées,
- montage et entretien aisés (pas d'angle mort).

Description produit

La réduction oblongue tangentielle sur plat permet de raccorder deux conduits oblongs de sections différentes tout en conservant un réseau linéaire et plat, sans perte de place vers le bas.

Domaines d'application

Habitat résidentiel collectif, Neuf, Rénovation, Locaux tertiaires

Mise en oeuvre

- facilité de montage des accessoires par emboîtement : les conduits sont femelles, les accessoires sont mâles,
- étanchéité à réaliser par l'ajout de mastic et/ou de bandes à trous,
- fixation avec le conduit à réaliser par vis autoforeuses (4 à 6 selon le diamètre).

Argumentaire référence

Application :

- Accessoires oblong destiné à l'installation de ventilation dans de faibles encombrements (faux plafond, trainasses horizontales véhiculant de gros débits...)
- Réduction oblongue oblongue tangentielle permettant le raccordement d'un réseau oblong à un réseau oblongue de taille différente tout en conservant un réseau linéaire et plat, sans perte de place vers le bas
- Lorsqu'il n'y a pas de réduction sur la hauteur, prendre une RCO.

Description :

- Réduction oblongue tangentielle sur plat en acier galvanisé ROTP
- Longueur 325 mm x hauteur 130 mm - Longueur 350 mm x hauteur 100 mm

Caractéristiques principales

- gamme dimensionnelle standardisée (20 sections oblongues),
- acier galvanisé conforme à la norme EN 10346 garantissant la régularité du revêtement,
- classement au feu MO.

Raccord

11066391

ROTP GALVA - 325x130 / 350x100

Données dimensionnelles

Références	H (mm)	L (mm)
11066391	130	325

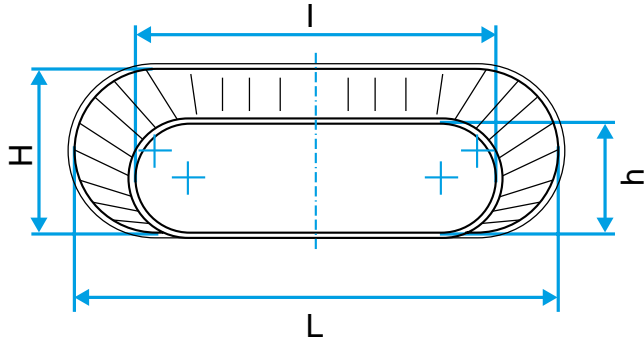


Schéma d'encombrement Réduction Oblongue Tangentielle sur Plat

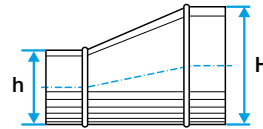
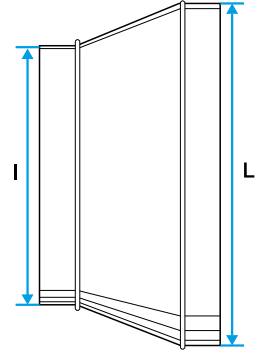


Schéma d'encombrement Réduction Oblongue Tangentielle sur Plat



Données réglementaires

Références	Classement au feu
11066391	M0