

**Raccord****11066422**  
**ROTP GALVA - 850x265 / 490x130**

La ROTP permet de raccorder deux conduits oblongs de sections différentes et de conserver un réseau linéaire et plat, sans perte de place vers le bas.



Réduction Oblongue Tangentielle sur Plat

**PLUS PRODUIT**

- faible encombrement pour les gros débits,
- bonne étanchéité et pertes de charges maîtrisées,
- montage et entretien aisés (pas d'angle mort).

**Description produit**

La réduction oblongue tangentielle sur plat permet de raccorder deux conduits oblongs de sections différentes tout en conservant un réseau linéaire et plat, sans perte de place vers le bas.

**Domaines d'application**

Habitat résidentiel collectif, Neuf, Rénovation, Locaux tertiaires

**Mise en oeuvre**

- facilité de montage des accessoires par emboîtement : les conduits sont femelles, les accessoires sont mâles,
- étanchéité à réaliser par l'ajout de mastic et/ou de bandes à trous,
- fixation avec le conduit à réaliser par vis autoforeuses (4 à 6 selon le diamètre).

**Argumentaire référence**

Application :

- Accessoires oblong destiné à l'installation de ventilation dans de faibles encombrements (faux plafond, trainasses horizontales véhiculant de gros débits...)
- Réduction oblongue oblongue tangentielle permettant le raccordement d'un réseau oblong à un réseau oblongue de taille différente tout en conservant un réseau linéaire et plat, sans perte de place vers le bas
- Lorsqu'il n'y a pas de réduction sur la hauteur, prendre une RCO.

Description :

- Réduction oblongue tangentielle sur plat en acier galvanisé ROTP
- Longueur 850 mm x hauteur 265 mm - Longueur 490 mm x hauteur 130 mm

**Caractéristiques principales**

- gamme dimensionnelle standardisée (20 sections oblongues),
- acier galvanisé conforme à la norme EN 10346 garantissant la régularité du revêtement,
- classement au feu MO.

Raccord

11066422

ROTP GALVA - 850x265 / 490x130

Données dimensionnelles

Références	H (mm)	L (mm)
11066422	265	850

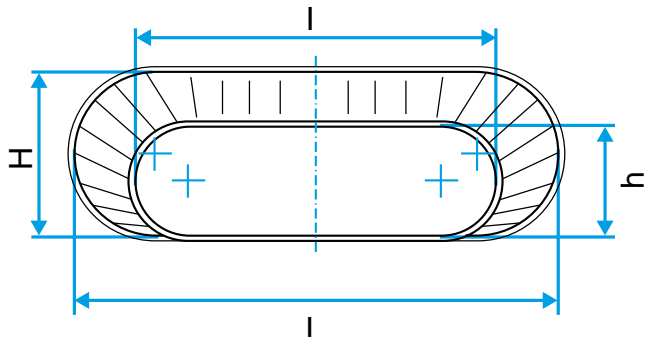


Schéma d'encombrement Réduction Oblongue Tangentielle sur Plat

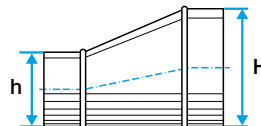
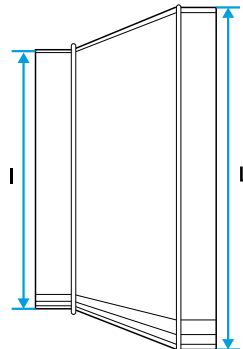


Schéma d'encombrement Réduction Oblongue Tangentielle sur Plat



Données réglementaires

Références	Classement au feu
11066422	M0