

## Raccord

11096675  
RPC ALU - D450/250

La RPC alu permet de raccorder deux conduits aluminium de diamètres différents entre eux sur un minimum de longueur.



Réduction Plate Concentrique en aluminium

## PLUS PRODUIT

- gamme conforme aux exigences VMC gaz,
- convient aux installations soumises à des ambiances salines.

## Description produit

La réduction plate concentrique alu permet de raccorder deux conduits aluminium de diamètres différents entre eux sur un minimum de longueur. En insufflation, préférer une réduction conique en raison des pertes de charges générées par la réduction plate.

## Domaines d'application

Habitat résidentiel collectif, Neuf, Rénovation, Locaux tertiaires

## Mise en oeuvre

- facilité de montage des accessoires par emboîtement : les conduits sont femelles, les accessoires sont mâles,
- étanchéité à réaliser par l'ajout de mastic et/ou de bandes à trous,
- fixation avec le conduit à réaliser par vis autoforeuses (4 à 6 selon le diamètre).

## Argumentaire référence

Application :

- Réduction plate concentrique permettant le raccordement d'un conduit de diamètre 450 mm à un conduit de diamètre 250 mm sur un minimum de longueur en VMC Gaz
- A éviter en insufflation, génération de pertes de charge importante

Description :

- Réduction plate concentrique en aluminium diamètre 450/250 mm

## Caractéristiques principales

- gamme disponible du diamètre 125 au diamètre 500,
- aluminium 1050A-H18 (ancienne désignation A5) conforme aux exigences du DTU 68.3 pour la VMC gaz,
- classement au feu MO.

## Données dimensionnelles

Références	Ø A (mm)	Ø B (mm)
11096675	450	250

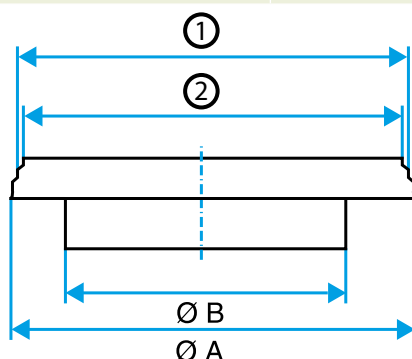


Schéma d'englobement Réduction Plate Concentrique en aluminium

Raccord

**11096675**  
RPC ALU - D450/250

Données réglementaires

Références	Classement au feu
11096675	M0