

## Raccord

11093456  
RPC GALVA - D200/160

La RPC permet de raccorder deux conduits galvanisés de diamètres différents entre eux sur un minimum de longueur.



Réduction Plate Concentrique

## Description produit

La réduction plate concentrique permet de raccorder deux conduits galvanisés de diamètres différents entre eux sur un minimum de longueur. En insufflation, préférer une réduction conique en raison des pertes de charges générées par la réduction plate.

## Domaines d'application

Habitat résidentiel collectif, Neuf, Rénovation, Locaux tertiaires

## Mise en oeuvre

- facilité de montage des accessoires par emboîtement : les conduits sont femelles, les accessoires sont mâles,
- étanchéité à réaliser par l'ajout de mastic et/ou de bandes à trous,
- fixation avec le conduit à réaliser par vis autoforeuses (4 à 6 selon le diamètre).

## Argumentaire référence

Application :

- Réduction plate concentrique permettant le raccordement d'un conduit de diamètre 200 mm à un conduit de diamètre 160 mm sur un minimum de longueur
- A éviter en insufflation, génération de pertes de charge importante

Description :

- Réduction plate concentrique en acier galvanisé diamètre 200/160 mm

## Caractéristiques principales

- gamme disponible du diamètre 80 au diamètre 630,
- acier galvanisé conforme à la norme EN 10346 garantissant la régularité du revêtement,
- classement au feu M0.

## Données dimensionnelles

Références	Ø A (mm)	Ø B (mm)
11093456	200	160

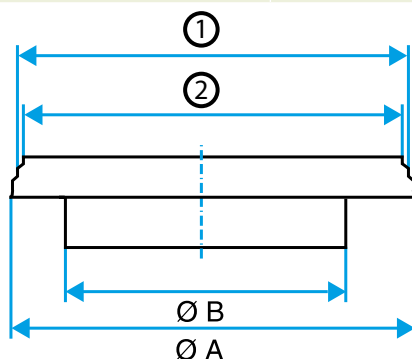


Schéma d'encadrement Réduction Plate Concentrique

Raccord

11093456  
RPC GALVA - D200/160

Données réglementaires

Références	Classement au feu
11093456	M0