

## Raccord

11093465  
RPC GALVA - D315/125

La RPC permet de raccorder deux conduits galvanisés de diamètres différents entre eux sur un minimum de longueur.



Réduction Plate Concentrique

## Description produit

La réduction plate concentrique permet de raccorder deux conduits galvanisés de diamètres différents entre eux sur un minimum de longueur. En insufflation, préférer une réduction conique en raison des pertes de charges générées par la réduction plate.

## Domaines d'application

Habitat résidentiel collectif, Neuf, Rénovation, Locaux tertiaires

## Mise en oeuvre

- facilité de montage des accessoires par emboîtement : les conduits sont femelles, les accessoires sont mâles,
- étanchéité à réaliser par l'ajout de mastic et/ou de bandes à trous,
- fixation avec le conduit à réaliser par vis autoforeuses (4 à 6 selon le diamètre).

## Argumentaire référence

Application :

- Réduction plate concentrique permettant le raccordement d'un conduit de diamètre 315 mm à un conduit de diamètre 125 mm sur un minimum de longueur
- A éviter en insufflation, génération de pertes de charge importante

Description :

- Réduction plate concentrique en acier galvanisé diamètre 315/125 mm

## Caractéristiques principales

- gamme disponible du diamètre 80 au diamètre 630,
- acier galvanisé conforme à la norme EN 10346 garantissant la régularité du revêtement,
- classement au feu MO.

## Données dimensionnelles

Références	Ø A (mm)	Ø B (mm)
11093465	315	125

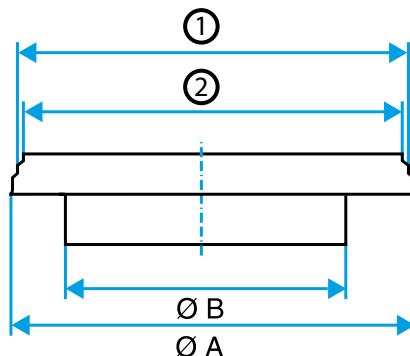


Schéma d'encadrement Réduction Plate Concentrique

Raccord

11093465  
RPC GALVA - D315/125

Données réglementaires

Références	Classement au feu
11093465	M0