

**Raccord****11093499**  
**RPC GALVA - D710/500**

La RPC permet de raccorder deux conduits galvanisés de diamètres différents entre eux sur un minimum de longueur.



Réduction Plate Concentrique

**Description produit**

La réduction plate concentrique permet de raccorder deux conduits galvanisés de diamètres différents entre eux sur un minimum de longueur. En insufflation, préférer une réduction conique en raison des pertes de charges générées par la réduction plate.

**Domaines d'application**

Habitat résidentiel collectif, Neuf, Rénovation, Locaux tertiaires

**Mise en oeuvre**

- facilité de montage des accessoires par emboîtement : les conduits sont femelles, les accessoires sont mâles,
- étanchéité à réaliser par l'ajout de mastic et/ou de bandes à trous,
- fixation avec le conduit à réaliser par vis autoforeuses (4 à 6 selon le diamètre).

**Caractéristiques principales**

- gamme disponible du diamètre 80 au diamètre 630,
- acier galvanisé conforme à la norme EN 10346 garantissant la régularité du revêtement,
- classement au feu MO.

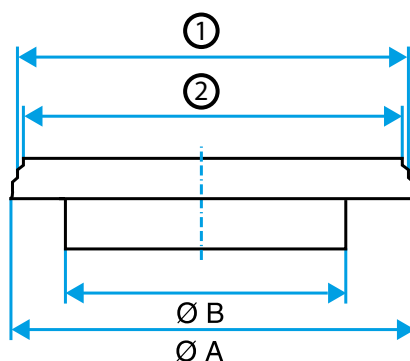


Schéma d'encadrement Réduction Plate Concentrique