

Grille murale

11002023

SC 102D

La grille murale en acier SC 102 D permet la reprise d'air dans un local pour des installations de ventilation ou de conditionnement d'air.



Grille SC 102D

PLUS PRODUIT

- ailettes réglables,
- montage / démontage facile.

Principes de fonctionnement

La grille SC 102 D à double déflexion a des ailettes horizontales et verticales mobiles, orientables individuellement, pour pouvoir ajuster le soufflage de l'air dans le local.

Description produit

La grille SC 102 D est une grille murale à double déflexion en acier teinté blanc avec ailettes horizontales à l'arrière et verticales à l'avant, mobiles et réglables individuellement.

Domaines d'application

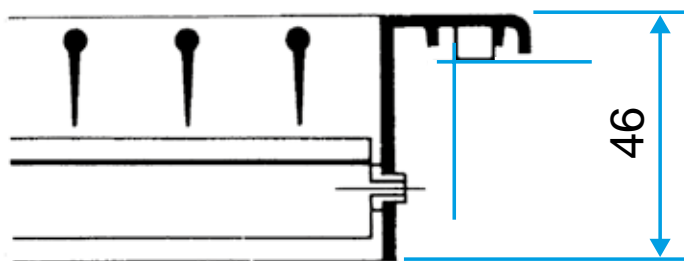
Neuf, Rénovation, Locaux tertiaires

Mise en oeuvre

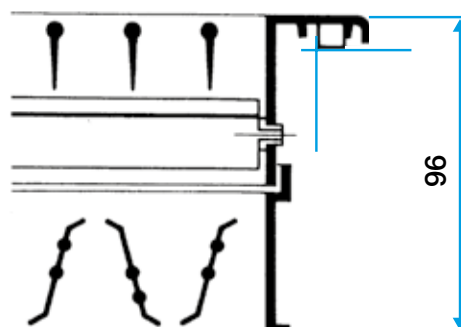
- montage mural,
- fixation F3 non apparente par clips à friction.

Caractéristiques principales

- acier avec peinture époxy blanc RAL 9003 mat 30%,
- ailettes horizontales à l'arrière et verticales à l'avant réglables individuellement, espacées de 20 mm.
- Gamme dimensionnelle de 75 x 75 à 1200 x 600 mm au pas de 25 mm en L et H.



Grille SC 102 D seule



Grille SC 102 D avec registre AGB ou SGS monté