

## Grille murale

11050061  
SC102D F3 250X100

La grille murale en acier SC 102 D permet la reprise d'air dans un local pour des installations de ventilation ou de conditionnement d'air.



SC102D F3 250X100

## PLUS PRODUIT

- ailettes réglables,
- montage / démontage facile.

## Principes de fonctionnement

La grille SC 102 D à double déflexion a des ailettes horizontales et verticales mobiles, orientables individuellement, pour pouvoir ajuster le soufflage de l'air dans le local.

## Description produit

La grille SC 102 D est une grille murale à double déflexion en acier teinté blanc avec ailettes horizontales à l'arrière et verticales à l'avant, mobiles et réglables individuellement.

## Domaines d'application

Neuf, Rénovation, Locaux tertiaires

## Mise en oeuvre

- montage mural,
- fixation F3 non apparente par clips à friction.

## Argumentaire référence

- AC 101 F3 et SC 101 F3 : grille simple déflexion (reprise) à ailettes horizontales, mobiles, réglables individuellement, espacées de 20 mm.
- AC 102 D F3 et SC 102 D F3 : grille double déflexion (soufflage) à ailettes horizontales à l'arrière et verticales à l'avant, mobiles, réglables individuellement, espacées de 20 mm.
- Modèles AC : finition aluminium anodisé, teinte naturelle satinée.
- Modèles SC : finition acier peinture époxy, teinte blanc RAL 9010.
- Fixation non apparente par clips à friction.

## Caractéristiques principales

- acier avec peinture époxy blanc RAL 9003 mat 30%,
- ailettes horizontales à l'arrière et verticales à l'avant réglables individuellement, espacées de 20 mm.
- Gamme dimensionnelle de 75 x 75 à 1200 x 600 mm au pas de 25 mm en L et H.

## Accessoires

Désignations	Références
Contre-cadre F4 250X100	11053762
MEF3 250X100/D100 PLÉNUM PC	11053663
MTF3 250X100/D100 PLÉNUM PA	11053633
REGISTRE RECT SGS 250X100	11053242
Plénum ME F3 250X100/D100 PC cfg	11053612
Plénum MT F3 250X100/D100 PA cfg	11053436

## Données générales

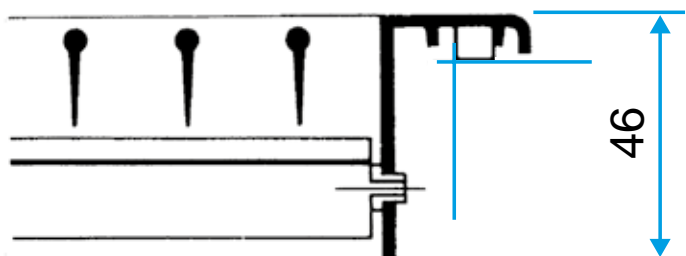
Références	Type de finition	Couleur
11050061	Peinture époxy	Blanc

Grille murale

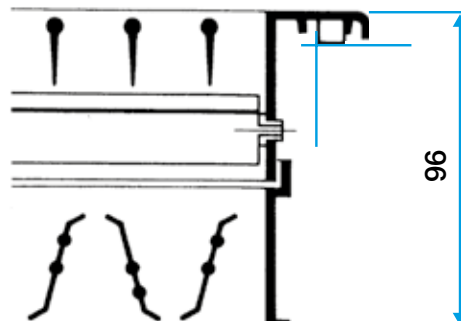
**11050061**  
SC102D F3 250X100

### Données dimensionnelles

Références	H (mm)	L (mm)
11050061	100	250



Grille SC 102 D seule



Grille SC 102 D avec registre AGB ou SGS monté

### Données aérauliques

Références	Débit de confort pour $L_w < NR 25$ (m <sup>3</sup> /h)
11050061	250