

Grille de conduit

11002027

SD 102D

La grille intérieure pour conduit SD 102 D est destinée au soufflage d'air dans les locaux tertiaires.



Grille GD102D-SD102D

PLUS PRODUIT

• adaptée aux conduits circulaires et oblongs pour tous les diamètres standard.

Principes de fonctionnement

La grille intérieure pour conduit SD 102 D fonctionne en soufflage d'air pour toutes applications de ventilation et de conditionnement d'air dans les locaux tertiaires. Elle se positionne sur conduit cylindrique ou oblong.

Description produit

La grille intérieure pour conduit SD 102 D est destinée au soufflage pour toutes applications de ventilation et de conditionnement d'air dans les locaux tertiaires. Elle se positionne sur conduit cylindrique ou oblong. C'est une grille double déflexion à ailettes horizontale à l'arrière et verticales à l'avant, mobiles, réglables individuellement, espacées de 20 mm en acier avec peinture époxy teinte blanc RAL 9010 mat 30%.

Domaines d'application

Neuf, Rénovation, Locaux tertiaires

Mise en oeuvre

- fixation sur conduit circulaire ou oblong,
- fixation apparente par vis dans l'encadrement.

Argumentaire référence

• Grille SD 102 D pour conduit double déflexion à ailettes horizontales à l'arrière et verticales à l'avant, mobiles, réglables espacées de 20 mm. • Dimensions : 325x75 à 1225x225 mm. • Adapté aux conduits cylindrique ou oblong pour tous les diamètres standard. • Utilisation en soufflage. • Finition acier galvanisé teinte naturelle. • Fixation par vis apparentes dans l'encadrement. • Accessoire : registre N à glissière inclinée avec vis de blocage avec un montage sur la grille par clips.

Grille de conduit

11002027
SD 102D

Caractéristiques principales

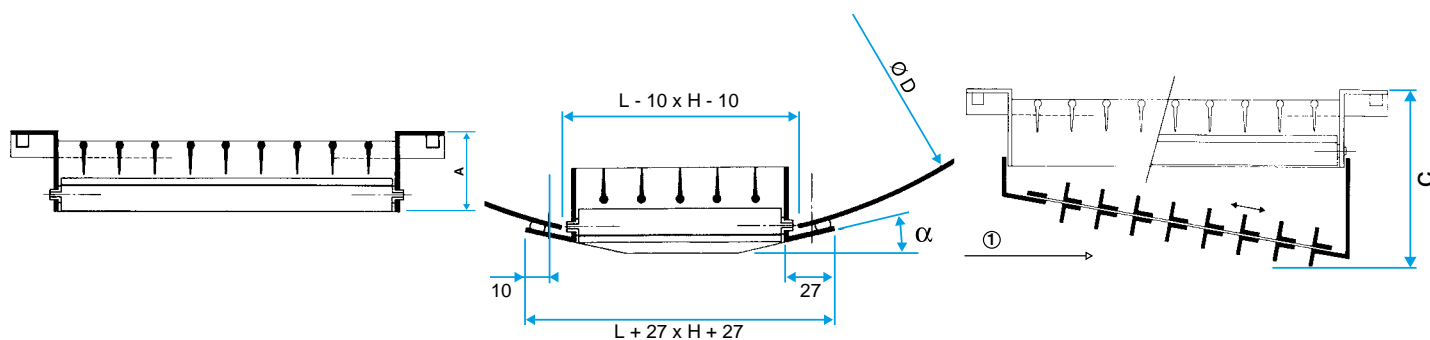
- grille double déflexion à ailettes horizontales à l'arrière et verticales à l'avant, mobiles, réglables individuellement, espacées de 20 mm,
- acier peinture époxy teinte blanc RAL 9010 mat 30%,
- fixation par vis apparentes dans l'encadrement sur conduit cylindrique ou oblong.

Accessoires

Désignations	Références
REGISTRE GRIL COND. N 825X125	11053945
REGISTRE GRIL COND. N 1025X75	11053946
REGISTRE GRIL COND. N 1225X75	11053947
REGISTRE GRIL CONDUIT N825X75	11053975
REGISTRE INCLINE POUR GRILLE CONDUIT N 525X225	11053966

Options

Désignations	Références
9010 std (30%±5%)	9010
JOINT	JOINT
Autre RAL groupe 1	RAL1
Autre RAL groupe 2	RAL2
Autre RAL groupe 3	RAL4



Grille SD 102 D seule

Grille SD 102 D avec registre N monté (1) sens du flux d'air

Montage sur conduit circulaire