

Diffuseur à jet hélicoïdal**11051133**
SF 786 F7 600x600 RAL9003-30%

Le SF 786 est un diffuseur carré réglable à jet hélicoïdal pour la diffusion d'air dans les locaux tertiaires.



SF 786 F7 600x600 RAL9010-85%

PLUS PRODUIT

- diffusion à jet hélicoïdal,
- idéal pour les installations à grand taux de brassage.

Principes de fonctionnement

Le diffuseur SF 786 s'installe sur tout type de plafond staff, BA13 ou plafond dalle suspendu. Ce diffuseur carré réglable offre une diffusion d'air sous forme de jet hélicoïdal.

Description produit

Le SF 785 est un diffuseur plafonnier réglable à jet hélicoïdal en acier pour la diffusion d'air des systèmes de ventilation ou de conditionnement d'air dans les bâtiments tertiaires. Ce diffuseur permet une homogénéisation rapide des températures. Il est particulièrement adapté aux installations à grand taux de brassage et faible hauteur sous plafond. Il est disponible en plusieurs dimensions de 400 x 400 à 825 x 825 mm (dont 600 x 600 mm pour les dalles de faux-plafond). Sa finition est en peinture époxy blanc RAL 9003 - 85%.

Domaines d'application

Locaux tertiaires

Mise en oeuvre

Le diffuseur SF 786 s'installe au plafond à l'aide de fixation apparente par vis centrale et pour pour les plafonds staff ou BA 13. Le système doit être fixé à la dalle de béton à l'aide de pattes situées sur le plénum.

Argumentaire référence

- Finition acier peinture époxy, teinte blanc RAL 9003 30%.
- Lamelles ajustables en polypropylène noir (type SF 785) ou fixes en acier (modèle SF 786).
- Fixation au plénum par vis centrale (F7). Cette fixation est adaptée aux plafonds non amovibles types staff ou BA13.
- Fixation à la dalle béton non apparente à l'aide de pattes situées sur le plénum de raccordement. Utiliser les câbles de suspension.

Caractéristiques principales

- diffuseur réglable à jet hélicoïdal en acier,
- homogénéisation rapide des températures,
- grand taux de brassage,
- installation à faible hauteur sous plafond,
- disponible en version 400 X 400 à 825 X 825 mm ou pour les dalles de faux plafond 600 X 600 mm,
- finition peinture époxy blanc RAL 9003 - 85%,
- fixation au plénum par vis centrale (F7) pour plafonds non amovibles types staff ou BA13,
- fixation à la dalle béton non apparente à l'aide de pattes situées sur le plénum de raccordement.

Caractéristiques complémentaires

- accessoires :
 - plénum de raccordement RE avec piquage sur le côté,
 - plénum de raccordement RT avec piquage sur le dessus,
 - répartiteur de flux intégré.

Accessoires

Désignations	Références
RE780 PLENUM / SF785-786-775	11002950

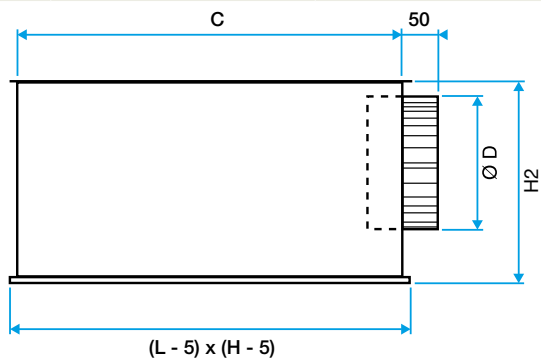
Diffuseur à jet hélicoïdal

11051133

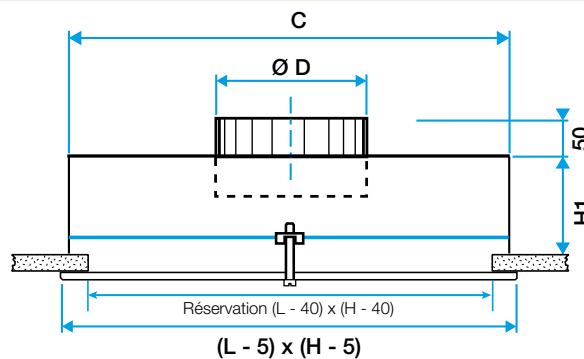
SF 786 F7 600x600 RAL9003-30%

Données dimensionnelles

Références	C (mm)	H1 (mm)	H2 (mm)	L x H (mm)	Ø D (mm)
11051133	560	200	340	600X600	250



Diffuseur SF 786 avec plénum RE - Fixation F0 - Montage en dalles de plafonds suspendus



Diffuseur SF 786 avec plénum RT

Données aérauliques

Références	Débit de confort < 35dBA (m³/h)
11051133	550