

Diffuseur plafonnier

11051548

SF704 F0 150X150

Le SF 704 est un diffuseur carré plafonnier avec 4 directions de soufflage en acier pour la diffusion d'air dans les bâtiments tertiaires.



SF704 F0 150X150

PLUS PRODUIT

- filtre pour la reprise (en option),
- accessibilité au filtre par démontage simple et rapide du noyau central,
- prévu pour dalles de faux-plafond 600 x 600.

Principes de fonctionnement

Le diffuseur SF 704 s'installe au plafond à l'aide de fixations apparentes ou non au choix. C'est un diffuseur carré en acier avec 4 directions de soufflage.

Description produit

Le SF 704 est un diffuseur plafonnier carré avec 4 directions de soufflage pour la diffusion d'air des systèmes de ventilation ou de conditionnement d'air dans les bâtiments tertiaires. Ce diffuseur est en acier avec peinture époxy blanc RAL 9003 30% de brillance. Il s'installe au ras du plafond. Il est disponible en version 150X150 mm à 600X600 mm.

Domaines d'application

Locaux tertiaires

Mise en oeuvre

Le diffuseur SF 704 s'installe au ras du plafond à l'aide de fixations non apparentes ou de vis apparentes dans l'encadrement. Un système invisible par vis et pont de suspension est aussi disponible et à privilégier pour les installations en plafonds non amovibles.

Argumentaire référence

• Diffuseur carré fixe à 4 directions SF 704 pour le soufflage ou la reprise d'air. • 150x150 mm. • Noyau amovible. • Acier avec peinture époxy blanc RAL9003 mat 30%. • Montage sur le col par vis non apparentes. • Accessoires : plenums en acier galvanisé avec piquage sur le côté (RE) ou sur le dessus (RT), registre (B700) et filtre plissé G3 certifié au feu M1 (ISO Grossier 60%).

Caractéristiques principales

- diffuseur plafonnier carré,
- soufflage horizontal multidirectionnel,
- 4 directions de soufflage,
- cadre extérieur et noyau en tôle d'acier profilée,
- noyau amovible et interchangeable,
- cadre largeur 32 mm,
- finition en peinture époxy blanc RAL 9003 30% de brillance,
- installation au ras du plafond,
- disponible en version 150X150 mm à 600X600 mm.

Diffuseur plafonnier

11051548

SF704 F0 150X150

Caractéristiques complémentaires

- accessoires :
- B 700 : registre à mouvement contra-rotatif, réglable depuis la face du diffuseur,
- filtre plissé W4 G3 classement au feu M1 pour l'utilisation en reprise,
- plénum de raccordement en tôle d'acier galvanisé avec piquage type RT ou RE.

Accessoires

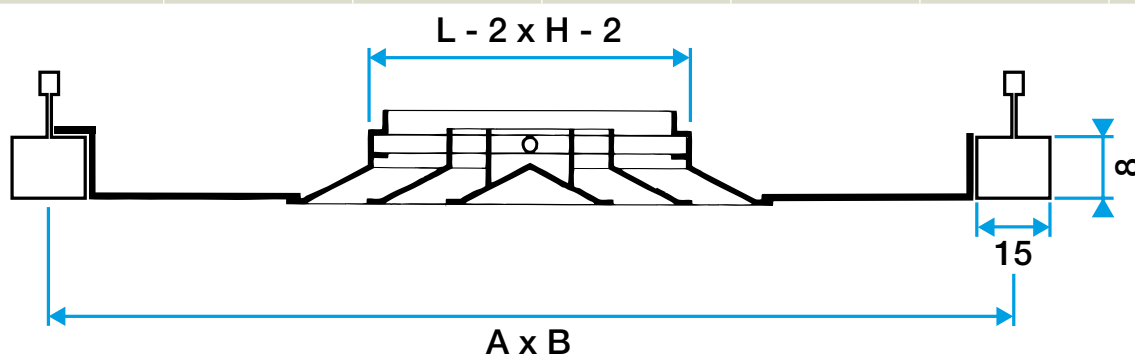
Désignations	Références
Plénum RT F0 150X150 D125	11053580
Plénum RE F0 150X150 D125	11053610
REGISTRE B700 150X150	11051321
Filtre G3 seul (pour rechange) W4	11053370
Plénum carré RE 150x150 D125 PC cfg	11053384
Plénum carré RT 150x150 D125 PA cfg	11053522

Consommables

Désignations	Références
Cassette filtre (filtre G3 inclus) CW4 pour plénum RT et RE 150x150 mm	11053431

Données dimensionnelles

Références	A (mm)	B (mm)	L x H (mm)	N (mm)	P (mm)	P1 (mm)	Ø D (mm)
11051548	214	274	150X150	148	235	115	125



Diffuseur SF 704

Données aérauliques

Références	Débit de confort pour Lw 40 dB(A) (reprise avec filtre) (m³/h)	Débit de confort pour Lw 40 dB(A) (soufflage) (m³/h)
11051548	130	180