

Diffuseur plafonnier

11051549

SF704 F0 225X225

Le SF 704 est un diffuseur carré plafonnier avec 4 directions de soufflage en acier pour la diffusion d'air dans les bâtiments tertiaires.



SF704 F0 225X225

PLUS PRODUIT

- filtre pour la reprise (en option),
- accessibilité au filtre par démontage simple et rapide du noyau central,
- prévu pour dalles de faux-plafond 600 x 600.

Principes de fonctionnement

Le diffuseur SF 704 s'installe au plafond à l'aide de fixations apparentes ou non au choix. C'est un diffuseur carré en acier avec 4 directions de soufflage.

Description produit

Le SF 704 est un diffuseur plafonnier carré avec 4 directions de soufflage pour la diffusion d'air des systèmes de ventilation ou de conditionnement d'air dans les bâtiments tertiaires. Ce diffuseur est en acier avec peinture époxy blanc RAL 9003 30% de brillance. Il s'installe au ras du plafond. Il est disponible en version 150X150 mm à 600X600 mm.

Domaines d'application

Locaux tertiaires

Mise en oeuvre

Le diffuseur SF 704 s'installe au ras du plafond à l'aide de fixations non apparentes ou de vis apparentes dans l'encadrement. Un système invisible par vis et pont de suspension est aussi disponible et à privilégier pour les installations en plafonds non amovibles.

Argumentaire référence

- Cadre extérieur et noyau en profils d'aluminium extrudés assemblés, ou en tôle d'acier profilée.
- Noyau amovible pas un système de ressorts pour l'accès à l'intérieur.
- AF 704 : finition aluminium anodisé teinte naturelle satinée ou peinture époxy, teinte blanc RAL 9010.
- SF 704 : finition acier peinture époxy, teinte blanc RAL 9010.
- Fixation au plénum non apparente par vis latérales dans le col.
- Le plénum est muni de pattes pour fixation à la dalle béton.

Caractéristiques principales

- diffuseur plafonnier carré,
- soufflage horizontal multidirectionnel,
- 4 directions de soufflage,
- cadre extérieur et noyau en tôle d'acier profilée,
- noyau amovible et interchangeable,
- cadre largeur 32 mm,
- finition en peinture époxy blanc RAL 9003 30% de brillance,
- installation au ras du plafond,
- disponible en version 150X150 mm à 600X600 mm.

Diffuseur plafonnier

11051549

SF704 F0 225X225

Caractéristiques complémentaires

- accessoires :
- B 700 : registre à mouvement contra-rotatif, réglable depuis la face du diffuseur,
- filtre plissé W4 G3 classement au feu M1 pour l'utilisation en reprise,
- plénum de raccordement en tôle d'acier galvanisé avec piquage type RT ou RE.

Accessoires

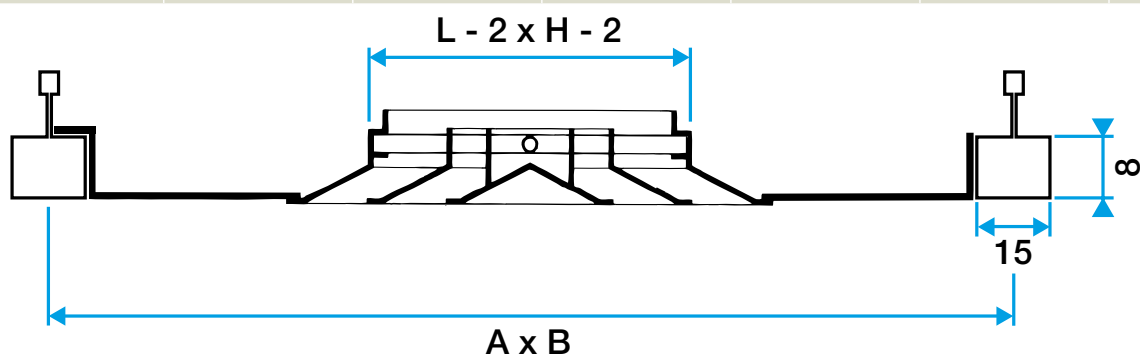
Désignations	Références
Plénum RT F0 225X225 D160	11053583
Plénum REIF(5) F0 225X225 D160	11053594
Plénum RE F0 225X225 D160	11053613
REGISTRE B700 225X225	11051322
Filtre G3 seul (pour rechange) W4	11053370
Plenum carré RE 225x225 D160 PC cfg	11053385
Plenum carré RT 225x225 D160 PA cfg	11053523
Plenum RE 150x150 D125 PC isolé 5f cfg	11053395
Plenum RE 225x225 D160 PC isolé 5f cfg	11053396

Consommables

Désignations	Références
Cassette filtre (filtre G3 inclus) CW4 pour plenum RT et RE 225x225 mm	11053432
Filtre G3 seul (pour rechange) W4 225 x 225	11053372

Données dimensionnelles

Références	A (mm)	B (mm)	L x H (mm)	N (mm)	P (mm)	P1 (mm)	Ø D (mm)
11051549	289	349	225X225	223	270	115	160



Diffuseur SF 704

Données aérauliques

Références	Débit de confort pour Lw 40 dB(A) (reprise avec filtre) (m³/h)	Débit de confort pour Lw 40 dB(A) (soufflage) (m³/h)
11051549	230	320