

Diffuseur plafonnier**11051078****SF704TP FO 300X300 (AxB=600x600)**

Le SF 704 TP est un diffuseur carré pour dalle de plafond avec 4 directions de soufflage pour la diffusion d'air dans les locaux tertiaires.



SF704TP FO 300X300 (AxB=600x600)

PLUS PRODUIT

- filtre (en option) pour la reprise,
- accessibilité au filtre par démontage simple et rapide du noyau central,
- prévu pour dalles de faux-plafond 600 x 600.

Principes de fonctionnement

Le diffuseur SF 704 TP s'installe au plafond en lieu et place d'une dalle de plafond standard 600 x 600 mm ou 675 x 675 mm. C'est un diffuseur carré en acier avec 4 directions de soufflage.

Description produit

Le SF 704 TP est un diffuseur plafonnier carré avec 4 directions de soufflage pour la diffusion d'air des systèmes de ventilation ou de conditionnement d'air dans les bâtiments tertiaires. Ce diffuseur est en acier avec peinture époxy blanc RAL 9003 30% de brillance. Il s'installe au ras du plafond en lieu et place d'une dalle de plafond standard 600 x 600 mm ou 675 x 675 mm. Il est adapté aux ossatures de plafond suspendus de type «Tbar» ou «Fine Line».

Domaines d'application

Locaux tertiaires

Mise en oeuvre

Le diffuseur SF 704 TP s'installe au ras du plafond en lieu et place d'une dalle de plafond standard 600 x 600 ou 675 x 675 mm.

Argumentaire référence

- Cadre extérieur et noyau en profils d'aluminium extrudés assemblés (type AN), ou en tôle d'acier profilée (type SF).
- Conçu à partir d'un diffuseur type 704 standard intégré dans une plaque en acier ou aluminium.
- Finition peinture époxy RAL 9010.
- Fixation non apparente par vis dans le col du diffuseur. Le plénum est muni de pattes de fixation à la dalle béton. Nota : le poids du diffuseur ne doit pas être porté par l'ossature du plafond suspendu. Utiliser les câbles desuspension page XXX.

Caractéristiques principales

- diffuseur plafonnier carré,
- soufflage horizontal multidirectionnel,
- 4 directions de soufflage,
- cadre extérieur et noyau en tôle d'acier profilée,
- noyau amovible et interchangeable,
- cadre largeur 32 mm,
- finition en peinture époxy blanc RAL 9003 30% de brillance,
- installation au ras du plafond en lieu et place d'une dalle de plafond standard 600 x 600 mm ou 675 x 675 mm,
- adapté aux ossatures de plafonds suspendus de type «Tbar» ou «Fine Line».

Diffuseur plafonnier

11051078

SF704TP F0 300X300 (AxB=600x600)

Caractéristiques complémentaires

- accessoires :
- B 700 : registre à mouvement contra-rotatif, réglable depuis la face du diffuseur,
- filtre plissé W4 G3 classement au feu M1 pour l'utilisation en reprise,
- plénum de raccordement en tôle d'acier galvanisé avec piquage type RT ou RE.

Accessoires

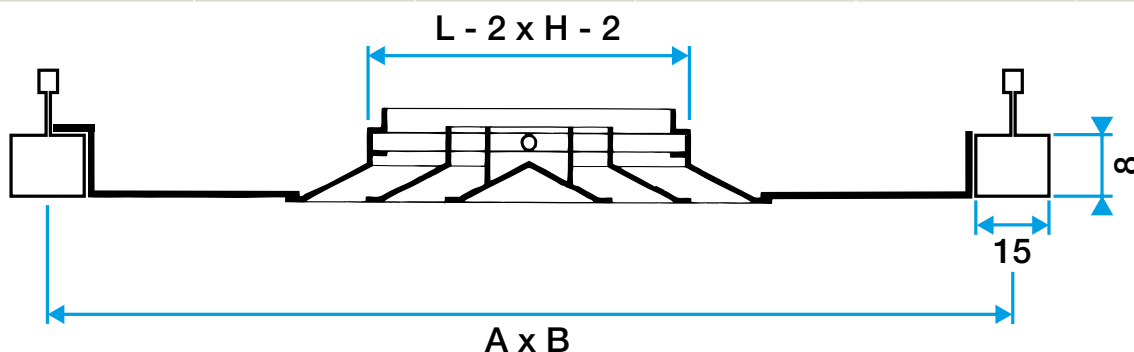
Désignations	Références
Plénum RE F0 300X300 D250	11053615
REGISTRE B700 300X300	11051323
Filtre G3 seul (pour rechange) W4	11053370
Plénum carré RE 300x300 D250 PC cfg	11053388
Plénum carré RE 300x300 D160 PC cfg	11053386
Plénum carré RE 300x300 D200 PC cfg	11053387

Consommables

Désignations	Références
Cassette filtre (filtre G3 inclus) CW4 pour plénum RT et RE 300x300 mm	11053433

Données dimensionnelles

Références	A x B* (mm)	L x H (mm)	P (mm)	P1 (mm)	Ø D (mm)	Dimensions A x B (mm)
11051078	600X600	300X300	360	115	250	600X600



Diffuseur SF 704 TP

Données aérauliques

Références	Débit de confort pour Lw 40 dB(A) (reprise avec filtre) (m³/h)	Débit de confort pour Lw 40 dB(A) (soufflage) (m³/h)
11051078	350	500