

Sortie de toit

11030136

STE 560-630 B.ACIER/TERRASSE/ARDOISE

La sortie de toit esthétique a été conçue pour la VMC et le traitement d'air dans les logements collectifs et les immeubles tertiaires.



PLUS PRODUIT

- esthétique identique aux cheminées traditionnelles,
- embase et sortie de toit amovibles pour faciliter la mise en oeuvre (sauf modèle terrasse),
- corps de souche intégrant le système de fixation du conduit.

Description produit

La sortie de toit esthétique a été conçue pour la VMC et le traitement d'air dans l'habitat collectif et les immeubles tertiaires. Elle peut être utilisée en amenée d'air comme en rejet d'air et aussi en évacuation de hotte de cuisine. En acier galvanisé, elle est disponible en 4 tailles allant jusqu'au diamètre 630 mm , 4 modèles (bac acier / terrasse / ardoise ou tuile) et disponible en 5 teintes différentes.

Domaines d'application

Habitat résidentiel collectif, Neuf, Rénovation, Locaux tertiaires

Mise en oeuvre

- pose à sec sur tout type de toiture :
 - embase d'étanchéité en aluminium extensible / élastomère pour les toitures tuiles,
 - embase d'étanchéité en acier galvanisé pour les toitures ardoises ou terrasse,
 - embase d'étanchéité en acier galvanisé pour les toitures bac acier avec bardage (modèle et dimensions du bac acier à préciser).
- l'embase est amovible pour faciliter la pose sur site (sauf sur modèle terrasse : monobloc),
- fixation par 4 pattes vissées sur la charpente,
- collier de fixation du conduit de ventilation réglable pour s'ajuster à plusieurs diamètres,
- pour garantir une meilleure étanchéité prévoir un RCC ou RPC pour les conduits 125, 200, 250, 355, 400, 450, 560.

Caractéristiques principales

- acier galvanisé conforme à la norme EN 10346 garantissant la régularité du revêtement,
- 5 teintes de peintures disponibles :
 - noir,
 - amarante,
 - brique,
 - brun chamois,
 - ocre.
- disponible en modèle bac acier / terrasse / ardoise ou tuile.

Caractéristiques complémentaires

- à préciser lors de la commande :
 - la pente (en % ou en degré) et le type de toit,
 - si bac acier : la marque, le modèle du bac acier,
 - si tuiles : la couleur du kit d'étanchéité,
 - autre couverture,
 - la finition (5 teintes possibles).

Options

base

Sortie de toit

11030136 STE 560-630 B.ACIER/TERRASSE/ARDOISE

Données dimensionnelles

Références	Ø D MAX (mm)	Ø D MIN (mm)	Ø sortie (mm)	Section A (mm x mm)	Section B (mm)	Section C (mm)	Section D (mm)
11030136	630	560	630	700 x 700	400	415	35

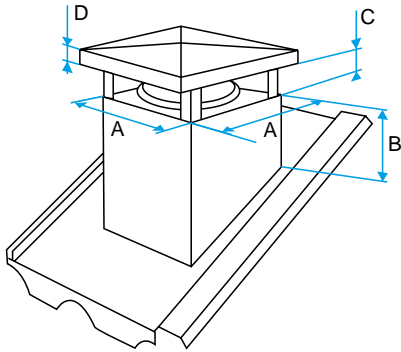


Schéma d'encombrement Sortie de Toit Esthétique

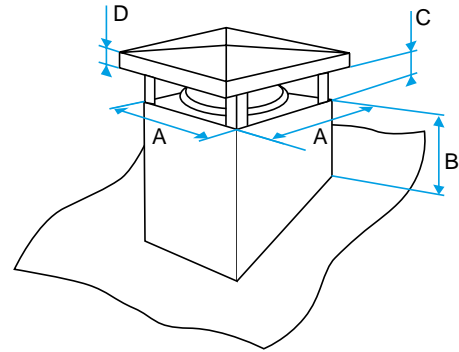


Schéma d'encombrement Sortie de Toit Esthétique