

**Edicule de toiture****11003249**  
**Souche RF 639**

L'édicule de toiture AP 639 assure la prise d'air neuf ou le rejet d'air vicié des systèmes de ventilation et de désenfumage.



RF 639 SOUCHE TOIT PLAT ACIER RAL9006

**PLUS PRODUIT**

- grille de toiture adaptée aux débits de désenfumage naturel,
- pare-pluie,
- grille robuste spécialement conçue "anti-intrusion".

**Principes de fonctionnement**

L'édicule de toiture AP 639 se place sur un toit à l'extrémité d'un conduit d'amenée ou de rejet d'air pour assurer l'échange entre le bâtiment et l'extérieur tout en empêchant l'entrée de pluie ou l'intrusion.

**Description produit**

L'AP 639 est un édicule de toiture en aluminium adapté aux systèmes de ventilation comme à ceux de désenfumage mécanique ou naturel. Il permet le rejet ou l'amenée d'air pour le bâtiment.

**Domaines d'application**

Habitat résidentiel collectif, Neuf, Rénovation, Locaux tertiaires

**Mise en oeuvre**

- 2 anneaux de levage fournis pour la mise en place sur la toiture,
- fixation par vis apparentes sur le chassis,
- positionnement sur réhausse en béton. La base de l'édicule est munie d'un cadre en L permettant de "coiffer" la souche maçonnée,
- souche métallique disponible en accessoire pour toit plat.

**Caractéristiques principales**

- cadre et ailettes horizontales type pare-pluie en aluminium,
- dernière lame du bas positionnée en "rejet d'eau",
- toit en tôle d'aluminium,
- ailettes espacées de 100 mm,
- hauteurs disponibles :
  - 300 mm,
  - 400 mm,
  - 500 mm,
  - 600 mm,
  - 800 mm,
- partie intérieure comportant un grillage de protection à mailles carrées de 12 x 12, Ø 1.2 mm en acier galvanisé,
- finition aluminium brut.

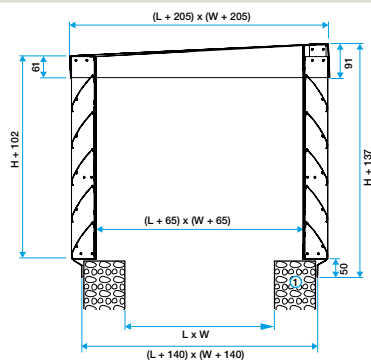
Edicule de toiture

## 11003249

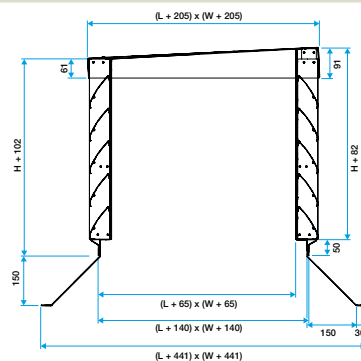
### Souche RF 639

#### Données dimensionnelles

Références	H (mm)
11003249	252



Edicule AP 639



Edicule AP 639 avec souche pour toit plat (RF 639)