

## Raccord

11095123  
TE ALU - D250/200

Le TE 90° alu permet de raccorder deux branches de réseau aluminium avec un angle de 90°.



Té Equerre 90° en aluminium

## PLUS PRODUIT

- gamme conforme aux exigences VMC gaz,
- convient aux installations soumises à des ambiances salines.

## Description produit

Le TE 90° alu permet de raccorder deux branches de réseau aluminium avec un angle de 90°. Il garantit une mise en oeuvre sans fuite ni pertes de charge excessives sur le piquage.

## Domaines d'application

Habitat résidentiel collectif, Neuf, Rénovation, Locaux tertiaires

## Mise en oeuvre

- facilité de montage des accessoires par emboîtement : les conduits sont femelles, les accessoires sont mâles,
- étanchéité à réaliser par l'ajout de mastic et/ou de bandes à trous,
- fixation avec le conduit à réaliser par vis autoforeuses (4 à 6 selon le diamètre).

## Argumentaire référence

Application :

- Raccordement de deux branches de réseaux avec un angle de 90° en réseau VMC Gaz collectif

Description :

- Té en aluminium diamètre 250/200 mm

## Caractéristiques principales

- gamme disponible du diamètre 125 au diamètre 500,
- aluminium 1050A-H18 (ancienne désignation A5) conforme aux exigences du DTU 68.3 pour la VMC gaz,
- classement au feu M0.

## Données dimensionnelles

Références	Ø A (mm)	Ø B (mm)
11095123	250	200

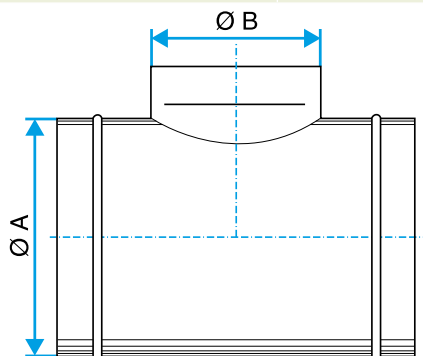


Schéma d'englobement Té Equerre 90° en aluminium

### Raccord

**11095123**  
TE ALU - D250/200

### Données réglementaires

Références	Classement au feu
11095123	M0