

## Raccord

11093204  
TO GALVA - D100/100

Le TE 45° permet de raccorder deux branches de réseau galvanisé avec un angle de 45°.



Té Oblique 45°

## Description produit

Le TE 45° permet de raccorder deux branches de réseau galvanisé avec un angle de 45°. Les TO sont à privilégier aux TE dans le cas d'un réseau en insufflation. Il garantit une mise en oeuvre sans fuite ni pertes de charge excessives sur le piquage.

## Domaines d'application

Habitat résidentiel collectif, Neuf, Rénovation, Locaux tertiaires

## Mise en oeuvre

- facilité de montage des accessoires par emboîtement : les conduits sont femelles, les accessoires sont mâles,
- étanchéité à réaliser par l'ajout de mastic et/ou de bandes à trous,
- fixation avec le conduit à réaliser par vis autoforeuses (4 à 6 selon le diamètre).

## Argumentaire référence

Application :

- Raccordement de deux branches de réseaux avec un angle de 45° en réseau tertiaire et collectif
- Particulièrement performant en insufflation vs un TE 90°

Description :

- Té oblique en acier galvanisé diamètre 100/100 mm

## Caractéristiques principales

- gamme disponible du diamètre 80 au diamètre 900,
- acier galvanisé conforme à la norme EN 10346 garantissant la régularité du revêtement,
- classement au feu MO.

## Données dimensionnelles

| Références | Ø A (mm) | Ø B (mm) |
|------------|----------|----------|
| 11093204   | 100      | 80       |

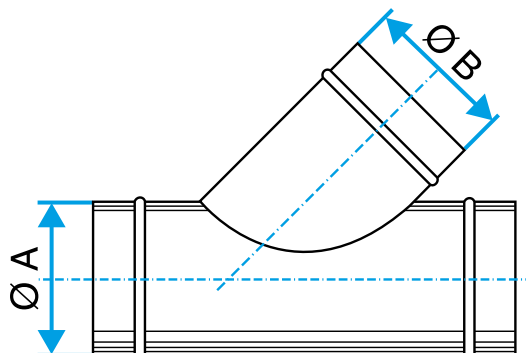


Schéma d'encombrement Té Oblique 45°

Raccord

11093204  
TO GALVA - D100/100

Données réglementaires

| Références | Classement au feu |
|------------|-------------------|
| 11093204   | M0                |