

Diffuseur à jet hélicoïdal

11003376

TWISTED® 850 VRAC circulaire (staff)

Le TWISTED® 850 est un diffuseur à haute induction à jet d'air hélicoïdal pour la diffusion d'air dans les bâtiments tertiaires.



TWISTED 850 VRAC AxB=600²

PLUS PRODUIT

- idéal pour les systèmes à débit variable,
- excellent taux de brassage : Brevet exclusif Aldes,
- compatible avec l'offre AldesArchitect®.

Principes de fonctionnement

Le diffuseur TWISTED® 850 circulaire s'installe sur plafonds non amovibles type staff ou BA13 et sur réseaux apparents. Il offre une diffusion fixe à haute induction à jet d'air hélicoïdal sur une grande plage de débit sur un seul diffuseur.

Description produit

Le TWISTED® 850 est un diffuseur à haute induction à jet d'air hélicoïdal pour la diffusion d'air des systèmes de ventilation ou de conditionnement d'air dans les bâtiments tertiaires avec un grand taux de brassage. Il est idéal pour le soufflage d'air avec des écarts de température importants et de faibles hauteurs de plafond et pour des installations à débit variable (type ventilo-convecteurs gainables). La version Circulaire est prévue pour installation sur plafonds non amovibles type staff/BA13 ainsi que sur réseaux apparents. Il existe également en version isolée et en version reprise avec ou sans filtre. Il est disponible avec une finition standard en peinture époxy RAL 9003 mat 30% de brillance ou selon la carte de RAL. La gamme de finition AldesArchitect® est disponible pour ce diffuseur.

Domaines d'application

Locaux tertiaires

Mise en oeuvre

Le diffuseur TWISTED® 850 s'installe au plafond. Il se fixe à la dalle béton à l'aide de pattes situées sur le plénum.

Argumentaire référence

- diffuseur de reprise d'air Twisted vrac,
- diffuseur circulaire pour plafond staff/BA13,
- grande plage de débit : 150 à 600 m³/h,
- blanc RAL 9003 30% ou tout autre couleur au choix de l'architecte,
- raccordement direct possible D200 ou D250,
- sans plénum.

Caractéristiques principales

- diffusion fixe à haute induction à jet d'air hélicoïdal,
- installation à grand taux de brassage,
- idéal pour le soufflage d'air froid et d'air chaud avec des écarts de température importants et de faibles hauteurs de plafonds,
- idéal pour des installations à débit variable,
- version circulaire adaptée aux plafonds non amovibles de type staff ou BA13, ainsi que pour les réseaux apparents,
- cône de diffusion et disque central en acier peint,
- plénum cylindrique en acier galvanisé pour raccordement direct sur gaine circulaire en Ø 200 livré en standard,
- finition :
 - peinture époxy RAL 9003 mat 30 %,
 - AldesArchitect®.
- fixation à la dalle béton à l'aide de la patte située sur le plénum.

Diffuseur à jet hélicoïdal

11003376

TWISTED® 850 VRAC circulaire (staff)

Caractéristiques complémentaires

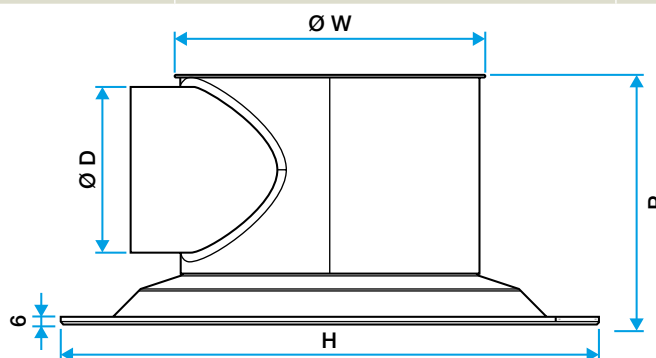
- accessoires :
 - filtre plan elliptique G2 (ISO Grossier 40%) fourni avec le diffuseur de reprise,
- option :
 - isolation phonique,
 - isolation thermique,
 - système de pont fixation F7,
 - finition plenum en RAL 9005 mat 30% (incompatible avec isolation thermique),
 - film de protection

Options

Désignations	
	base
	200
	250
9010 std (30%±5%)	9010
DECOR ALDESARCHITECT	DECORHC
PEINTURE ALDESARCHITECT	PEINTHC
Autre RAL groupe 1	RAL1
Autre RAL groupe 2	RAL2
Autre RAL groupe 3	RAL4

Données dimensionnelles

Références	A x B* (mm)	P (mm)	Ø (mm)
11003376	555	170	200-250



Données aérauliques

Références	Débit de confort pour Lw 40 dB(A) (m³/h)
11003376	600