

Centrale de traitement d'air

11058138

VEX308 Int (unité semi-encastrée dans le faux-plafond)

VEX308 est une solution de traitement d'air décentralisée prête à l'emploi, idéale en rénovation.



VEX308 partly integrated

PLUS PRODUIT

- Installation simple et facile - prêt à l'emploi avec sonde de mouvement, humidité et CO₂,
- batteries de chauffage intégrées disponibles,
- développée conformément à la norme d'hygiène VDI6022.

Principes de fonctionnement

VEX308 apporte de l'air neuf et filtré dans le bâtiment et récupère la chaleur de l'air extrait à l'aide de son échangeur de chaleur à haut rendement. L'air entrant peut être chauffé et/ou refroidi avec une gamme complète de batteries.

Description produit

L'unité VEX308 est une unité de traitement d'air décentralisée pour les écoles, les bureaux, etc. Une unité de traitement de l'air décentralisée est une solution idéale, notamment en rénovation. Pour une intégration optimisée dans la salle, VEX308 peut être commandée dans une version destinée à une installation semi-intégrée dans un plafond et également avec des panneaux décoratifs en blanc, Aluzinc® ou gris et avec une bande décorative en sept couleurs différentes.

Domaines d'application

Neuf, Rénovation, Locaux tertiaires

Mise en oeuvre

Traitement d'air décentralisée conçue pour la rénovation des salles de classe et des bureaux.

Caractéristiques principales

- 1 modèle décentralisé - jusqu'à 850 m³/h - en 2 versions :
 - version visible (STD),
 - version semi-intégrée (INT) pour une installation dans un plafond suspendu.
- Construction monobloc,
- isolation - polyuréthane de 20 mm pour une meilleure atténuation du bruit,
- finition extérieure : Aluzinc AZ185 : classe de corrosion C4. Personnalisable en blanc pré-peint blanc (standard), gris anthracite, doré sur demande,
- fixations verticales pour le raccordement via le plafond, ou fixations horizontales pour les raccordements muraux,
- moteurs EC avec roue à action,
- échangeurs de chaleur à échangeur contre-flux et à haut rendement (Eurovent AAHE),
- bypass modulé,
- ePM10 60 % (M5) ou ePM1 55 % (F7). Préfiltres Grossier 60 % (G4), en accessoire,
- accessoires :
 - sonde CO₂ intégrée,
 - détecteur de mouvement intégré, avec indicateur d'état par LED - PIR,
 - sonde d'humidité intégrée - HR,
 - communication avec le serveur web - WEBE,
 - interface utilisateur IHM (pour le démarrage et la mise en service),
- attention : si la sonde CO₂ intégrée et le PIR intégré sont sélectionnés, l'unité est entièrement prête à l'emploi.

Consommables

Désignations	Références
Filtre M5 VEX 308	12900165
Filtre F7 VEX 308	12900166
Pre filtre G4 Grossier 60% VEX308	11101505

Services associés

Mise en service

Centrale de traitement d'air

11058138

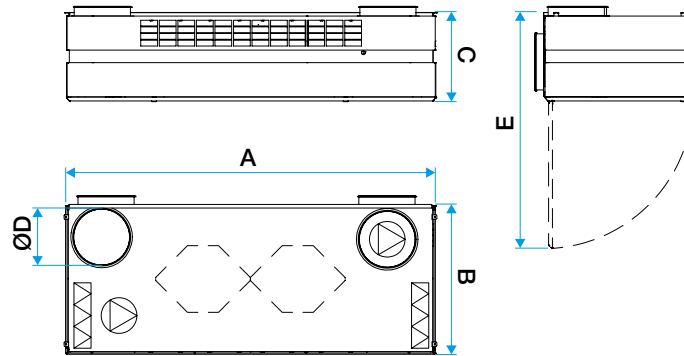
VEX308 Int (unité semi-encastrée dans le faux-plafond)

Données générales

Références	Densité isolant (kg/m³)	Epaisseur isolant (mm)	Sens du raccordement	Type d'échangeur	Type de moteur	Type de roue
11058138	135	20	Ceiling	Contre-flux	EC	Action

Données dimensionnelles

Références	A (mm)	B (mm)	C (mm)	E (mm)	Ø raccordement (air neuf ou extraction) (mm)	Ø raccordement (rejet ou soufflage) (mm)	Poids (kg)
11058138	2075	840	500	1320	315	315	203



Dimensions VEX308

Données aérauliques

Références	Débit max (m³/h)
11058138	800

Données thermiques

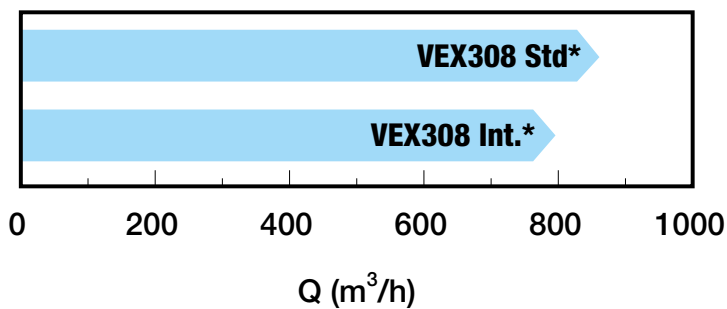
Références	Rendement max. de l'échangeur (%)
11058138	97

Données électriques

Références	Fréquence (Hz)	Indice de protection	Intensité max conso. MONO 230V (A)	Puissance max de la batterie électrique 1 (kW)	Puissance max électrique de la centrale (kW)	Tension de la batterie électrique 1	Tension de la centrale (V)
11058138	50	IP20	2,5	2,4	0,575	230	230

Courbes

Integrated (Int): the unit is semi-embedded into the false ceiling



Range